



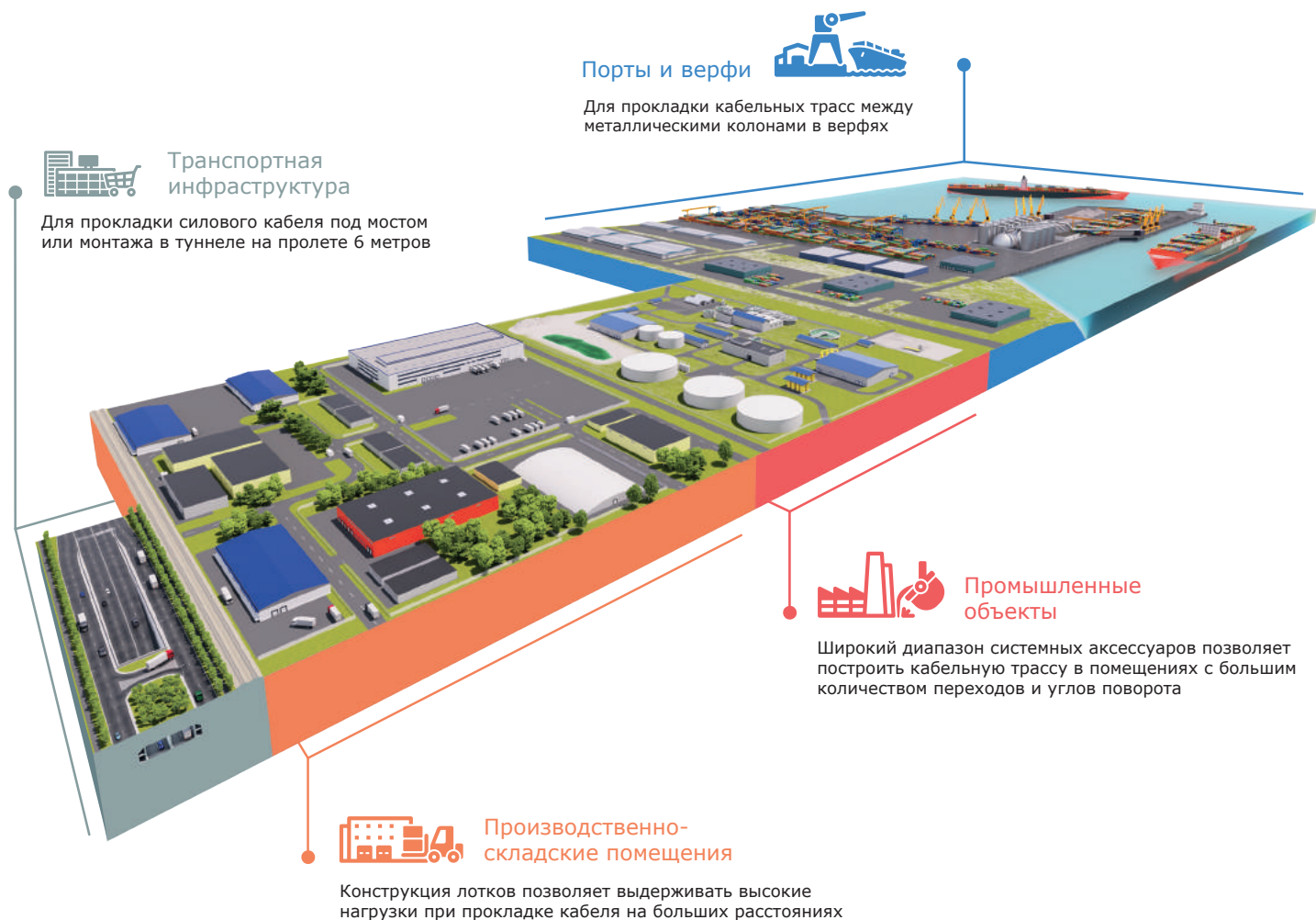
Тяжелые металлические лотки "U5 Combitech"

| | |
|--|------------|
| Сфера применения | 548 |
| Отличительные особенности | 549 |
| Преимущества | 549 |
| Состав системы | 550 |
| Характеристики | 551 |
| Прямые элементы лестничного типа | 552 |
| Системные аксессуары лестничного типа | 556 |
| Прямые элементы листового типа, перфорированные | 561 |
| Прямые элементы листового типа, неперфорированные | 566 |
| Системные аксессуары листового типа | 569 |
| Крышки | 574 |
| Монтажные аксессуары | 577 |
| Таблица подбора | 581 |

Система тяжелых лотков "U5 Combitech"

Сфера применения

"U5 Combitech" – система промышленных кабельных лотков для открытой прокладки кабелей на больших пролетах. Конструкция лотков разработана для построения надежных кабельных трасс на объектах с высокими кабельными нагрузками при больших расстояниях между опорами. Специальная конструкция лонжерона позволяет устанавливать лотки шириной до 1 метра и длиной до 9 метров с сохранением высокой нагрузочной способности трассы. Система также рекомендована к применению в условиях, где проблематично использовать обычные лотки: в зонах с высокой ветровой и снеговой нагрузками, при резких перепадах температур и обледенениях трасс.



Промышленные объекты
Заводы, комбинаты, крупные потребители и производители электроэнергии

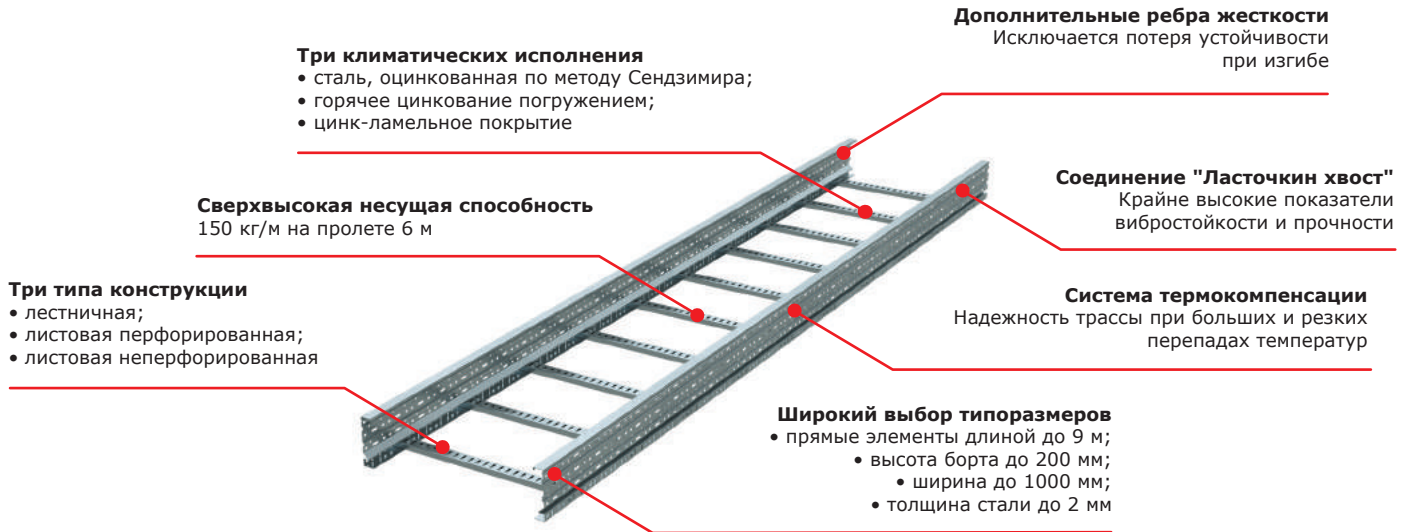


Быстровозводимые конструкции
Склады, ангары, производственные и выставочные помещения



Объекты инфраструктуры
Мосты, тоннели, конструкции с малым количеством опор

Отличительные особенности



Преимущества

Высокая несущая способность и малый вес

Уникальное расположение ребер жесткости исключает потерю устойчивости лонжерона при изгибе, что придает системе особую прочность. Обладая небольшим собственным весом, лотки способны выдерживать значительные нагрузки как на больших, так и на сверхбольших пролетах.

Широкий выбор

Более 2500 позиций в различных исполнениях позволяют проектировать кабельные трассы любой сложности. Подобного ассортимента нет ни у одного производителя в мире.

Плавная геометрия аксессуаров

Лонжероны аксессуаров имеют плавный изгиб. Это позволяет наиболее эффективно использовать весь внутренний объем аксессуара, предотвращает повреждение кабеля при прокладке и обеспечивает необходимый радиус изгиба кабеля.

Соединение "Ласточкин хвост"

Поперечины и донные пластины лотка имеют специальные лепестки, которые загибаются с внешней стороны лонжерона. Подобный способ крепления обеспечивает крайне высокие показатели вибростойкости и прочности, а также позволяет избежать использования сварки. Все это значительно продлевает срок службы всей системы.

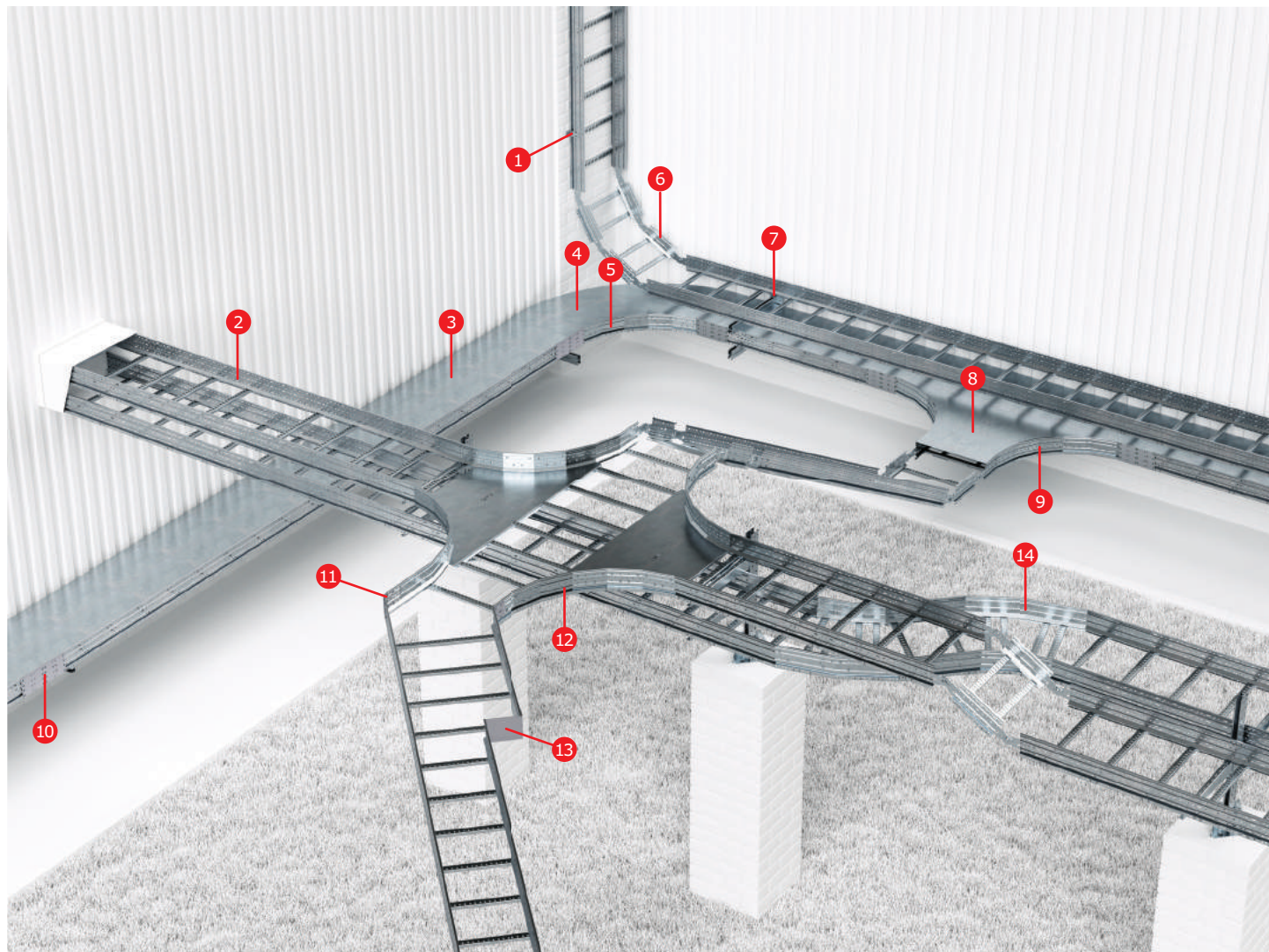
Термокомпенсация

Перфорация особой формы позволяет реализовать свободный ход и изменяемый зазор в соединениях элементов. Это гарантирует сохранность трасс большой протяженности при тепловых расширениях металла.

Сертификация

Многочисленные испытания подтверждают высокое качество промышленных лотков и их полное соответствие всем украинским и международным нормам, а также требованиям морского регистра судоходства.

Состав системы



- | | | | |
|---|-----------------------------|----|---------------------|
| 1 | Стеновое крепление | 8 | Крышка аксессуара |
| 2 | Прямой элемент | 9 | T-ответвитель |
| 3 | Крышка прямого элемента | 10 | Соединитель |
| 4 | Крышка аксессуара | 11 | Угловой соединитель |
| 5 | Поворот 90° | 12 | X-ответвитель |
| 6 | Угол вертикальный шарнирный | 13 | Редукция/заглушка |
| 7 | Прижим лотка | 14 | Поворот 45° |

Характеристики

Технические характеристики

| Характеристики | Значения |
|--|--|
| Технические условия | ТУ 3449-033-47022248-2012 |
| Материалы и типы покрытия | исполнение 1 – сталь, оцинкованная горячим конвейерным способом по методу Сендзимира. Группа ХП, класс 2 по ГОСТу 14918-80. Масса цинкового покрытия 142,5-258 г/м ² , толщина 10-18 мкм |
| | исполнение 2 – сталь, с последующим после изготовления элементов цинковым покрытием, нанесенным методом горячего цинкования по ГОСТу 9.307. Масса цинкового покрытия 785-1710 г/м ² , толщина 55-120 мкм |
| | исполнение 3 – нержавеющая сталь марки AISI 304 (аналог 08Х18Н10 по ГОСТу 5632-72) |
| | исполнение 4 – сталь, оцинкованная горячим конвейерным способом по методу Сендзимира, с последующим после изготовления элементов нанесением цинк-ламельного покрытия |
| | исполнение 5 – сталь, оцинкованная горячим конвейерным способом по методу Сендзимира, с последующей после изготовления элементов окраской в цвета палитры RAL полимерно-порошковой эпоксидной краской П-ЭП-45 марок А и Б, по ГОСТу 9.410-88 |
| Климатическое исполнение по ГОСТу 15150-69 | исполнение 1 – У2, ХЛ2, УХЛ2 |
| | исполнение 2 – У1, ХЛ1, УХЛ1, УХЛ5 |
| | исполнение 3 – У1, ХЛ1, УХЛ1, УХЛ5 |
| | исполнение 4 – У1, ХЛ1, УХЛ1, УХЛ5 |
| | исполнение 5 – У2, ХЛ2, УХЛ2 |
| Класс стойкости к коррозии по ДСТУ EN 61537:2014 | исполнение 1 – 3 |
| | исполнение 2 – 6 |
| | исполнение 3 – 9А |
| | исполнение 4 – 8 |
| | исполнение 5 – 3 |
| Температура монтажа и эксплуатации | от -60 °С до +60 °С |
| Испытания на безопасную рабочую нагрузку | в соответствии с ДСТУ EN 61537:2014 п. 10.3.3. Схемы испытаний согласно ТУ 3449-002-73438690-2008 |
| Ударная прочность | не менее 20 Дж по ДСТУ EN 61537:2014 |

Таблица климатического использования

| Вариант исполнения | Типичные условия и класс степени воздействия | | Гарантированный срок службы, лет |
|--------------------|--|--|----------------------------------|
| | Наружная установка | Внутренняя установка | |
| Исполнение 1 | - | С1 отапливаемые помещения с чистой атмосферой | 20 |
| | С2 атмосфера с низким уровнем загрязнения, в основном сельские районы | С2 неотапливаемые помещения, возможна конденсация | 15 |
| Исполнение 2 | С3 городские или умеренно загрязненные атмосферы. Прибрежные территории с низким уровнем солености | С3 производственные помещения с высокой влажностью и умеренным загрязнением воздуха | 20 |
| | С4 промышленные атмосферы и прибрежные территории с умеренной соленостью | С4 промышленные производства с высоким уровнем загрязнения, помещения с высокими влажностью и соленостью | 15 |
| Исполнение 3 | С5 промышленные зоны с высокой влажностью и агрессивной атмосферой, прибрежные или морские территории с высокой соленостью | С5 здания и площади с почти постоянной конденсацией и с очень высоким загрязнением | 10-20 |
| Исполнение 4 | С3 городские или умеренно загрязненные атмосферы, прибрежные территории с низким уровнем солености | С3 производственные помещения с высокой влажностью и умеренным загрязнением воздуха | 40 |
| | С4 промышленные атмосферы и прибрежные территории с умеренной соленостью | С4 промышленные производства с высоким уровнем загрязнения, помещения с высокими влажностью и соленостью | 30 |
| Исполнение 5 | - | С1 отапливаемые помещения с чистой атмосферой | 20 |
| | С2 атмосфера с низким уровнем загрязнения, в основном сельские районы | С2 неотапливаемые помещения, возможна конденсация | 15 |

Структура формирования кодов при заказе лотков различных исполнений

Сталь, оцинкованная по методу Сендзимира (стандартное исполнение)

При заказе лестничных лотков стандартного исполнения "Сталь, оцинкованная по методу Сендзимира" используется код изделия без добавления дополнительных букв и обозначений.

Пример кода лестничного лотка с высотой 80 мм и шириной 400 мм: ULM384.

Горячее цинкование погружением (HDZ)

При заказе специального исполнения "Горячее цинкование погружением" к стандартному коду изделия добавляются буквы "HDZ".
Пример кода лестничного лотка с высотой 80 мм и шириной 400 мм в исполнении "Горячее цинкование погружением": ULM384HDZ.

Нержавеющая сталь (INOX)

При заказе специального исполнения "Нержавеющая сталь" к стандартному коду изделия добавляются буквы "INOX".
Пример кода лестничного лотка с высотой 80 мм и шириной 400 мм в исполнении "Нержавеющая сталь": ULM384INOX.

Цинк-ламельное покрытие (ZL)

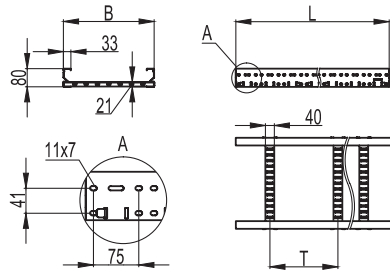
При заказе специального исполнения "Цинк-ламельное покрытие" к стандартному коду изделия добавляются буквы "ZL".
Пример кода лестничного лотка с высотой 80 мм и шириной 400 мм в исполнении "Цинк-ламельное покрытие": ULM384ZL.

Порошковая окраска лотков (RAL)

Порошковая окраска производится на лотках стандартного исполнения "Сталь, оцинкованная по методу Сендзимира".
При заказе специального исполнения "Порошковая окраска" к стандартному коду изделия добавляются буквы "RAL" и цифровой код цвета.
Пример кода лестничного лотка с высотой 80 мм и шириной 400 мм в исполнении "Порошковая окраска" красного цвета: ULM384RAL3020.

Прямые элементы лестничного типа

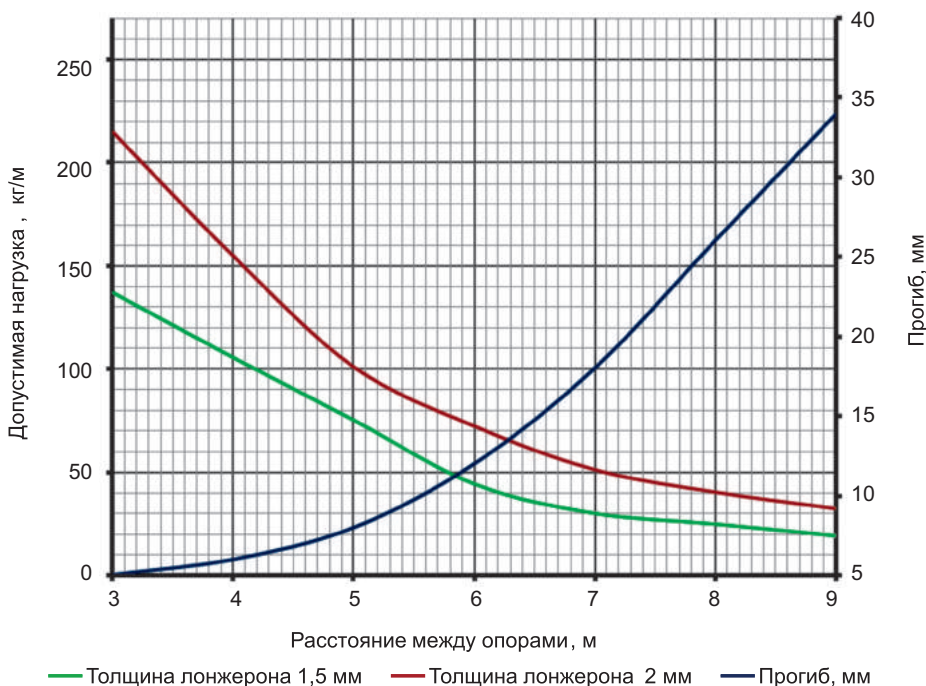
Прямые элементы высотой 80 мм


Назначение:

- прокладка кабелей на прямых участках;
- T=300 мм.

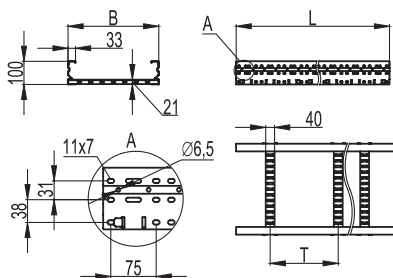
| Высота, мм | Толщина лонжерона, мм | Ширина В, мм | Шаг поперечин Т, мм | ТИЗ, мм ² | Длина L, мм | | | | | |
|------------|-----------------------|--------------|---------------------|----------------------|-------------|-------------|-------------|-------------|-------------|-------------|
| | | | | | 3000 | | | 6000 | | |
| | | | | | код, исп. 1 | код, исп. 2 | код, исп. 4 | код, исп. 1 | код, исп. 2 | код, исп. 4 |
| 80 | 1,5 | 200 | 300 | 12000 | ULM382 | ULM382HDZ | ULM382ZL | ULM682 | ULM682HDZ | ULM682ZL |
| | | 300 | 300 | 18000 | ULM383 | ULM383HDZ | ULM383ZL | ULM683 | ULM683HDZ | ULM683ZL |
| | | 400 | 300 | 24000 | ULM384 | ULM384HDZ | ULM384ZL | ULM684 | ULM684HDZ | ULM684ZL |
| | | 500 | 300 | 30000 | ULM385 | ULM385HDZ | ULM385ZL | ULM685 | ULM685HDZ | ULM685ZL |
| | | 600 | 300 | 36000 | ULM386 | ULM386HDZ | ULM386ZL | ULM686 | ULM686HDZ | ULM686ZL |
| | | 700 | 200 | 42000 | ULM387 | ULM387HDZ | ULM387ZL | ULM687 | ULM687HDZ | ULM687ZL |
| | | 800 | 200 | 48000 | ULM388 | ULM388HDZ | ULM388ZL | ULM688 | ULM688HDZ | ULM688ZL |
| | | 900 | 200 | 54000 | ULM389 | ULM389HDZ | ULM389ZL | ULM689 | ULM689HDZ | ULM689ZL |
| | | 1000 | 200 | 60000 | ULM380 | ULM380HDZ | ULM380ZL | ULM680 | ULM680HDZ | ULM680ZL |
| | 2,0 | 200 | 300 | 12000 | ULH382 | ULH382HDZ | ULH382ZL | ULH682 | ULH682HDZ | ULH682ZL |
| | | 300 | 300 | 18000 | ULH383 | ULH383HDZ | ULH383ZL | ULH683 | ULH683HDZ | ULH683ZL |
| | | 400 | 300 | 24000 | ULH384 | ULH384HDZ | ULH384ZL | ULH684 | ULH684HDZ | ULH684ZL |
| | | 500 | 300 | 30000 | ULH385 | ULH385HDZ | ULH385ZL | ULH685 | ULH685HDZ | ULH685ZL |
| | | 600 | 300 | 36000 | ULH386 | ULH386HDZ | ULH386ZL | ULH686 | ULH686HDZ | ULH686ZL |
| | | 700 | 200 | 42000 | ULH387 | ULH387HDZ | ULH387ZL | ULH687 | ULH687HDZ | ULH687ZL |
| | | 800 | 200 | 48000 | ULH388 | ULH388HDZ | ULH388ZL | ULH688 | ULH688HDZ | ULH688ZL |
| | | 900 | 200 | 54000 | ULH389 | ULH389HDZ | ULH389ZL | ULH689 | ULH689HDZ | ULH689ZL |
| | | 1000 | 200 | 60000 | ULH380 | ULH380HDZ | ULH380ZL | ULH680 | ULH680HDZ | ULH680ZL |

Графики нагрузок для лотков высотой 80 мм


Условия испытаний лотков
на безопасную рабочую нагрузку:

- испытания по ДСТУ EN 61537:2014 п.10.3.3.;
- коэффициент запаса не менее 1,7 от заявленной нагрузки.

Прямые элементы высотой 100 мм

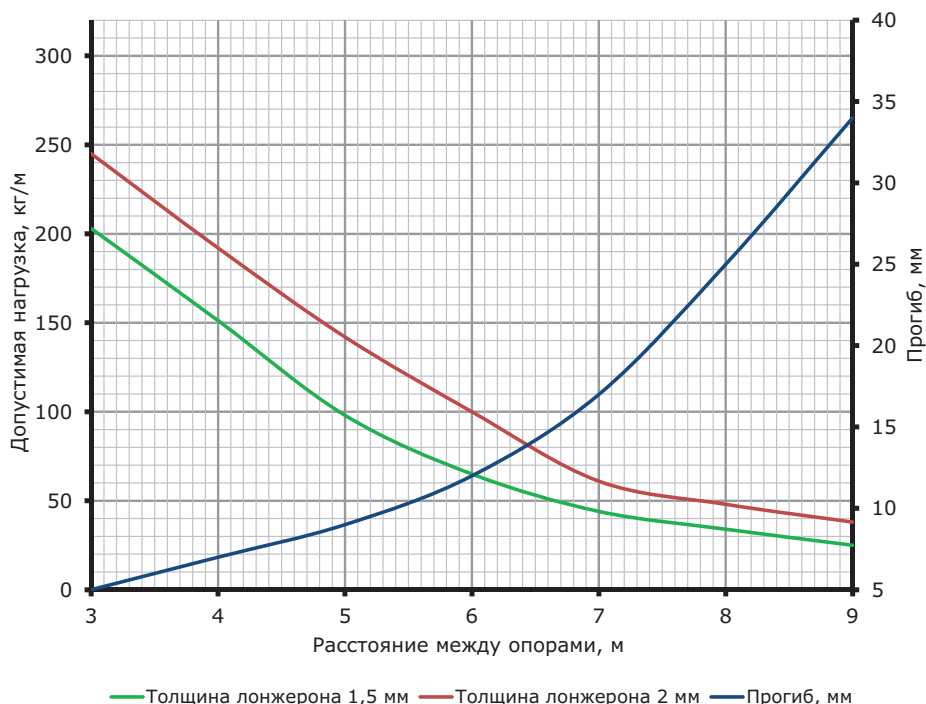


Назначение:

- прокладка кабелей на прямых участках;
- T=300 мм.

| Высота, мм | Толщина лонжерона, мм | Ширина В, мм | Шаг поперечин Т, мм | ТИЗ, мм ² | Длина L, мм | | | | | |
|------------|-----------------------|--------------|---------------------|----------------------|-------------|-------------|-------------|-------------|-------------|-------------|
| | | | | | 3000 | | | 6000 | | |
| | | | | | код, исп. 1 | код, исп. 2 | код, исп. 4 | код, исп. 1 | код, исп. 2 | код, исп. 4 |
| 100 | 1,5 | 200 | 300 | 16000 | ULM312 | ULM312HDZ | ULM312ZL | ULM612 | ULM612HDZ | ULM612ZL |
| | | 300 | 300 | 24000 | ULM313 | ULM313HDZ | ULM313ZL | ULM613 | ULM613HDZ | ULM613ZL |
| | | 400 | 300 | 32000 | ULM314 | ULM314HDZ | ULM314ZL | ULM614 | ULM614HDZ | ULM614ZL |
| | | 500 | 300 | 40000 | ULM315 | ULM315HDZ | ULM315ZL | ULM615 | ULM615HDZ | ULM615ZL |
| | | 600 | 300 | 48000 | ULM316 | ULM316HDZ | ULM316ZL | ULM616 | ULM616HDZ | ULM616ZL |
| | | 700 | 200 | 56000 | ULM317 | ULM317HDZ | ULM317ZL | ULM617 | ULM617HDZ | ULM617ZL |
| | | 800 | 200 | 64000 | ULM318 | ULM318HDZ | ULM318ZL | ULM618 | ULM618HDZ | ULM618ZL |
| | | 900 | 200 | 72000 | ULM319 | ULM319HDZ | ULM319ZL | ULM619 | ULM619HDZ | ULM619ZL |
| | | 1000 | 200 | 80000 | ULM310 | ULM310HDZ | ULM310ZL | ULM610 | ULM610HDZ | ULM610ZL |
| | | 2,0 | 200 | 300 | 16000 | ULH312 | ULH312HDZ | ULH312ZL | ULH612 | ULH612HDZ |
| | 300 | | 300 | 24000 | ULH313 | ULH313HDZ | ULH313ZL | ULH613 | ULH613HDZ | ULH613ZL |
| | 400 | | 300 | 32000 | ULH314 | ULH314HDZ | ULH314ZL | ULH614 | ULH614HDZ | ULH614ZL |
| | 500 | | 300 | 40000 | ULH315 | ULH315HDZ | ULH315ZL | ULH615 | ULH615HDZ | ULH615ZL |
| | 600 | | 300 | 48000 | ULH316 | ULH316HDZ | ULH316ZL | ULH616 | ULH616HDZ | ULH616ZL |
| | 700 | | 200 | 56000 | ULH317 | ULH317HDZ | ULH317ZL | ULH617 | ULH617HDZ | ULH617ZL |
| | 800 | | 200 | 64000 | ULH318 | ULH318HDZ | ULH318ZL | ULH618 | ULH618HDZ | ULH618ZL |
| | 900 | | 200 | 72000 | ULH319 | ULH319HDZ | ULH319ZL | ULH619 | ULH619HDZ | ULH619ZL |
| | 1000 | | 200 | 80000 | ULH310 | ULH310HDZ | ULH310ZL | ULH610 | ULH610 HDZ | ULH610 ZL |

Графики нагрузок для лотков высотой 100 мм

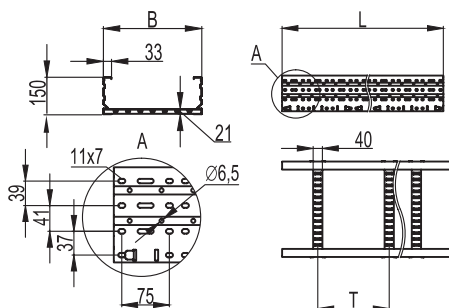


Условия испытаний лотков

на безопасную рабочую нагрузку:

- испытания по ДСТУ EN 61537:2014 п.10.3.3.;
- коэффициент запаса не менее 1,7 от заявленной нагрузки.

Прямые элементы высотой 150 мм

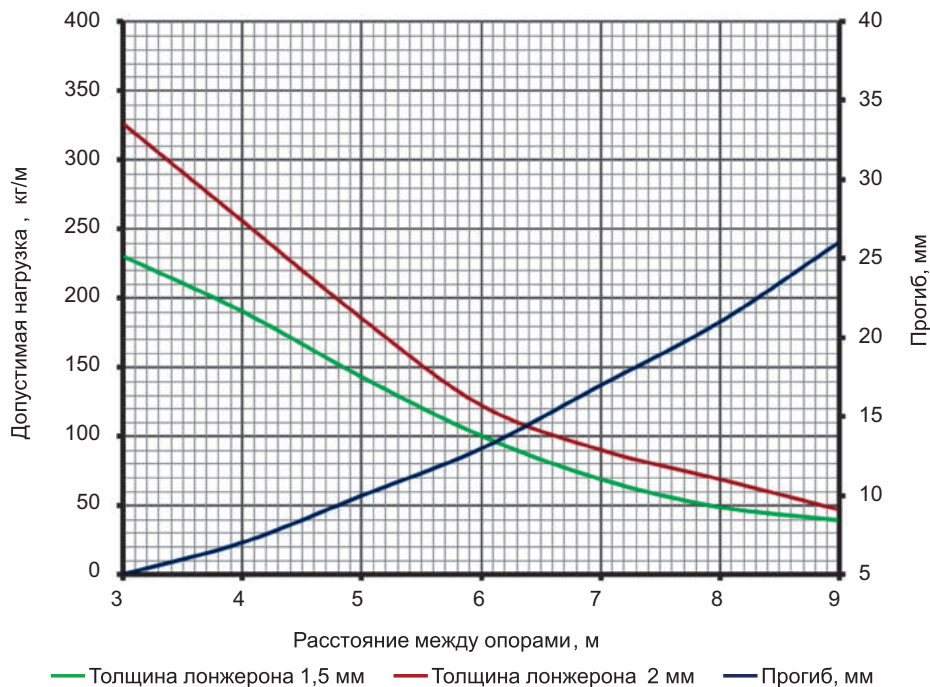


Назначение:

- прокладка кабелей на прямых участках;
- T=300 мм.

| Высота, мм | Толщина лонжерона, мм | Ширина В, мм | Шаг поперечин Т, мм | ТИЗ, мм ² | Длина L, мм | | | | | |
|------------|-----------------------|--------------|---------------------|----------------------|-------------|-------------|-------------|-------------|-------------|-------------|
| | | | | | 3000 | | | 6000 | | |
| | | | | | код, исп. 1 | код, исп. 2 | код, исп. 4 | код, исп. 1 | код, исп. 2 | код, исп. 4 |
| 150 | 1,5 | 200 | 300 | 26000 | ULM352 | ULM352HDZ | ULM352ZL | ULM652 | ULM652HDZ | ULM652ZL |
| | | 300 | 300 | 39000 | ULM353 | ULM353HDZ | ULM353ZL | ULM653 | ULM653HDZ | ULM653ZL |
| | | 400 | 300 | 52000 | ULM354 | ULM354HDZ | ULM354ZL | ULM654 | ULM654HDZ | ULM654ZL |
| | | 500 | 300 | 65000 | ULM355 | ULM355HDZ | ULM355ZL | ULM655 | ULM655HDZ | ULM655ZL |
| | | 600 | 300 | 78000 | ULM356 | ULM356HDZ | ULM356ZL | ULM656 | ULM656HDZ | ULM656ZL |
| | | 700 | 200 | 91000 | ULM357 | ULM357HDZ | ULM357ZL | ULM657 | ULM657HDZ | ULM657ZL |
| | | 800 | 200 | 104000 | ULM358 | ULM358HDZ | ULM358ZL | ULM658 | ULM658HDZ | ULM658ZL |
| | | 900 | 200 | 117000 | ULM359 | ULM359HDZ | ULM359ZL | ULM659 | ULM659HDZ | ULM659ZL |
| | | 1000 | 200 | 130000 | ULM350 | ULM350HDZ | ULM350ZL | ULM650 | ULM650HDZ | ULM650ZL |
| | 2,0 | 200 | 300 | 26000 | ULH352 | ULH352HDZ | ULH352ZL | ULH652 | ULH652HDZ | ULH652ZL |
| | | 300 | 300 | 39000 | ULH353 | ULH353HDZ | ULH353ZL | ULH653 | ULH653HDZ | ULH653ZL |
| | | 400 | 300 | 52000 | ULH354 | ULH354HDZ | ULH354ZL | ULH654 | ULH654HDZ | ULH654ZL |
| | | 500 | 300 | 65000 | ULH355 | ULH355HDZ | ULH355ZL | ULH655 | ULH655HDZ | ULH655ZL |
| | | 600 | 300 | 78000 | ULH356 | ULH356HDZ | ULH356ZL | ULH656 | ULH656HDZ | ULH656ZL |
| | | 700 | 200 | 91000 | ULH357 | ULH357HDZ | ULH357ZL | ULH657 | ULH657HDZ | ULH657ZL |
| | | 800 | 200 | 104000 | ULH358 | ULH358HDZ | ULH358ZL | ULH658 | ULH658HDZ | ULH658ZL |
| | | 900 | 200 | 117000 | ULH359 | ULH359HDZ | ULH359ZL | ULH659 | ULH659HDZ | ULH659ZL |
| | | 1000 | 200 | 130000 | ULH350 | ULH350HDZ | ULH350ZL | ULH650 | ULH650HDZ | ULH650ZL |

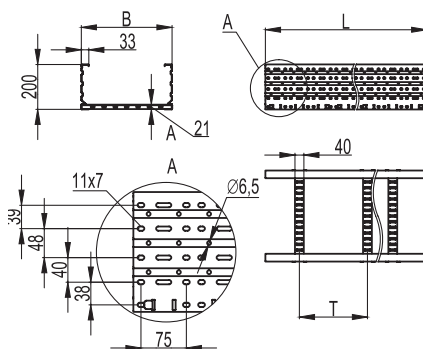
Графики нагрузок для лотков высотой 150 мм



Условия испытаний лотков на безопасную рабочую нагрузку:

- испытания по ДСТУ EN 61537:2014 п.10.3.3.;
- коэффициент запаса не менее 1,7 от заявленной нагрузки.

Прямые элементы высотой 200 мм

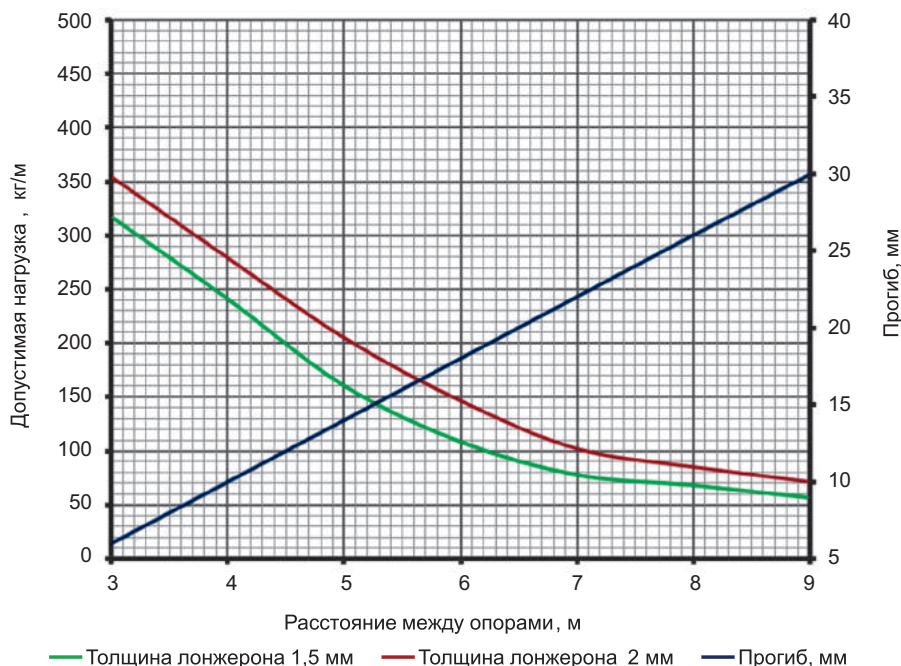


Назначение:

- прокладка кабелей на прямых участках;
- T=300 мм.

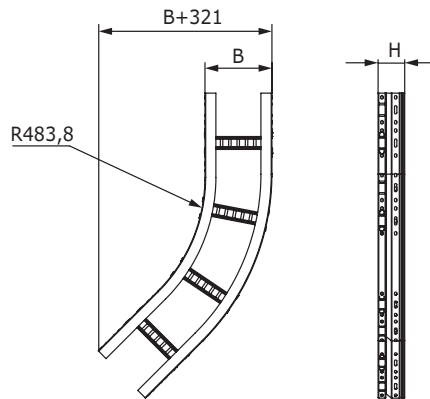
| Высота, мм | Толщина лонжерона, мм | Ширина В, мм | Шаг поперечин Т, мм | ТИЗ, мм ² | Длина L, мм | | | | | |
|------------|-----------------------|--------------|---------------------|----------------------|-------------|-------------|-------------|-------------|-------------|-------------|
| | | | | | 3000 | | | 6000 | | |
| | | | | | код, исп. 1 | код, исп. 2 | код, исп. 4 | код, исп. 1 | код, исп. 2 | код, исп. 4 |
| 200 | 1,5 | 200 | 300 | 36000 | ULM322 | ULM322HDZ | ULM322ZL | ULM622 | ULM622HDZ | ULM622ZL |
| | | 300 | 300 | 54000 | ULM323 | ULM323HDZ | ULM323ZL | ULM623 | ULM623HDZ | ULM623ZL |
| | | 400 | 300 | 72000 | ULM324 | ULM324HDZ | ULM324ZL | ULM624 | ULM624HDZ | ULM624ZL |
| | | 500 | 300 | 90000 | ULM325 | ULM325HDZ | ULM325ZL | ULM625 | ULM625HDZ | ULM625ZL |
| | | 600 | 300 | 108000 | ULM326 | ULM326HDZ | ULM326ZL | ULM626 | ULM626HDZ | ULM626ZL |
| | | 700 | 200 | 126000 | ULM327 | ULM327HDZ | ULM327ZL | ULM627 | ULM627HDZ | ULM627ZL |
| | | 800 | 200 | 144000 | ULM328 | ULM328HDZ | ULM328ZL | ULM628 | ULM628HDZ | ULM628ZL |
| | | 900 | 200 | 162000 | ULM329 | ULM329HDZ | ULM329ZL | ULM629 | ULM629HDZ | ULM629ZL |
| | | 1000 | 200 | 180000 | ULM320 | ULM320HDZ | ULM320ZL | ULM620 | ULM620HDZ | ULM620ZL |
| | 2,0 | 200 | 300 | 36000 | ULH322 | ULH322HDZ | ULH322ZL | ULH622 | ULH622HDZ | ULH622ZL |
| | | 300 | 300 | 54000 | ULH323 | ULH323HDZ | ULH323ZL | ULH623 | ULH623HDZ | ULH623ZL |
| | | 400 | 300 | 72000 | ULH324 | ULH324HDZ | ULH324ZL | ULH624 | ULH624HDZ | ULH624ZL |
| | | 500 | 300 | 90000 | ULH325 | ULH325HDZ | ULH325ZL | ULH625 | ULH625HDZ | ULH625ZL |
| | | 600 | 300 | 108000 | ULH326 | ULH326HDZ | ULH326ZL | ULH626 | ULH626HDZ | ULH626ZL |
| | | 700 | 200 | 126000 | ULH327 | ULH327HDZ | ULH327ZL | ULH627 | ULH627HDZ | ULH627ZL |
| | | 800 | 200 | 144000 | ULH328 | ULH328HDZ | ULH328ZL | ULH628 | ULH628HDZ | ULH628ZL |
| | | 900 | 200 | 162000 | ULH329 | ULH329HDZ | ULH329ZL | ULH629 | ULH629HDZ | ULH629ZL |
| | | 1000 | 200 | 180000 | ULH320 | ULH320HDZ | ULH320ZL | ULH620 | ULH620HDZ | ULH620ZL |

Графики нагрузок для лотков высотой 200 мм



Условия испытаний лотков на безопасную рабочую нагрузку:

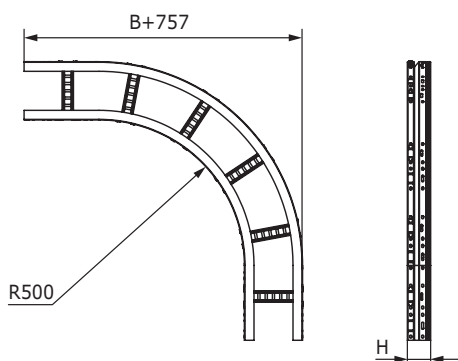
- испытания по ДСТУ EN 61537:2014 п.10.3.3.;
- коэффициент запаса не менее 1,7 от заявленной нагрузки.

Системные аксессуары лестничного типа
Угол горизонтальный лестничный 45°

Назначение:

- поворот трассы на 45° в горизонтальной плоскости;
- по запросу R600-1000.

| Высота H, мм | Ширина основания B, мм | Код, исп. 1 | Код, исп. 2 | Код, исп. 4 |
|--------------|------------------------|-------------|-------------|-------------|
| 80 | 200 | ULC682 | ULC682HDZ | ULC682ZL |
| | 300 | ULC683 | ULC683HDZ | ULC683ZL |
| | 400 | ULC684 | ULC684HDZ | ULC684ZL |
| | 500 | ULC685 | ULC685HDZ | ULC685ZL |
| | 600 | ULC686 | ULC686HDZ | ULC686ZL |
| | 700 | ULC687 | ULC687HDZ | ULC687ZL |
| | 800 | ULC688 | ULC688HDZ | ULC688ZL |
| | 900 | ULC689 | ULC689HDZ | ULC689ZL |
| 100 | 1000 | ULC680 | ULC680HDZ | ULC680ZL |
| | 200 | ULC612 | ULC612HDZ | ULC612ZL |
| | 300 | ULC613 | ULC613HDZ | ULC613ZL |
| | 400 | ULC614 | ULC614HDZ | ULC614ZL |
| | 500 | ULC615 | ULC615HDZ | ULC615ZL |
| | 600 | ULC616 | ULC616HDZ | ULC616ZL |
| | 700 | ULC617 | ULC617HDZ | ULC617ZL |
| | 800 | ULC618 | ULC618HDZ | ULC618ZL |
| 150 | 900 | ULC619 | ULC619HDZ | ULC619ZL |
| | 1000 | ULC610 | ULC610HDZ | ULC610ZL |
| | 200 | ULC652 | ULC652HDZ | ULC652ZL |
| | 300 | ULC653 | ULC653HDZ | ULC653ZL |
| | 400 | ULC654 | ULC654HDZ | ULC654ZL |
| | 500 | ULC655 | ULC655HDZ | ULC655ZL |
| | 600 | ULC656 | ULC656HDZ | ULC656ZL |
| | 700 | ULC657 | ULC657HDZ | ULC657ZL |
| 200 | 800 | ULC658 | ULC658HDZ | ULC658ZL |
| | 900 | ULC659 | ULC659HDZ | ULC659ZL |
| | 1000 | ULC650 | ULC650HDZ | ULC650ZL |
| | 200 | ULC622 | ULC622HDZ | ULC622ZL |
| | 300 | ULC623 | ULC623HDZ | ULC623ZL |
| | 400 | ULC624 | ULC624HDZ | ULC624ZL |
| | 500 | ULC625 | ULC625HDZ | ULC625ZL |
| | 600 | ULC626 | ULC626HDZ | ULC626ZL |
| 700 | ULC627 | ULC627HDZ | ULC627ZL | |
| 800 | ULC628 | ULC628HDZ | ULC628ZL | |
| 900 | ULC629 | ULC629HDZ | ULC629ZL | |
| 1000 | ULC620 | ULC620HDZ | ULC620ZL | |

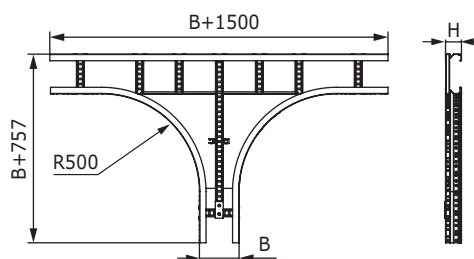
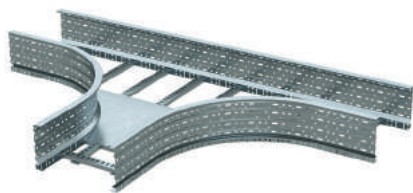
Угол горизонтальный лестничный 90°



Назначение:

- поворот трассы на 90° в горизонтальной плоскости;
- по запросу R600-1000.

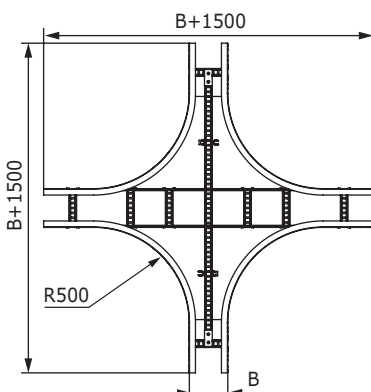
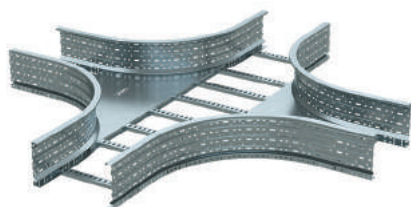
| Высота Н, мм | Ширина основания В, мм | Код, исп. 1 | Код, исп. 2 | Код, исп. 4 |
|--------------|------------------------|-------------|-------------|-------------|
| 80 | 200 | ULD682 | ULD682HDZ | ULD682ZL |
| | 300 | ULD683 | ULD683HDZ | ULD683ZL |
| | 400 | ULD684 | ULD684HDZ | ULD684ZL |
| | 500 | ULD685 | ULD685HDZ | ULD685ZL |
| | 600 | ULD686 | ULD686HDZ | ULD686ZL |
| | 700 | ULD687 | ULD687HDZ | ULD687ZL |
| | 800 | ULD688 | ULD688HDZ | ULD688ZL |
| | 900 | ULD689 | ULD689HDZ | ULD689ZL |
| | 1000 | ULD680 | ULD680HDZ | ULD680ZL |
| 100 | 200 | ULD612 | ULD612HDZ | ULD612ZL |
| | 300 | ULD613 | ULD613HDZ | ULD613ZL |
| | 400 | ULD614 | ULD614HDZ | ULD614ZL |
| | 500 | ULD615 | ULD615HDZ | ULD615ZL |
| | 600 | ULD616 | ULD616HDZ | ULD616ZL |
| | 700 | ULD617 | ULD617HDZ | ULD617ZL |
| | 800 | ULD618 | ULD618HDZ | ULD618ZL |
| | 900 | ULD619 | ULD619HDZ | ULD619ZL |
| | 1000 | ULD610 | ULD610HDZ | ULD610ZL |
| 150 | 200 | ULD652 | ULD652HDZ | ULD652ZL |
| | 300 | ULD653 | ULD653HDZ | ULD653ZL |
| | 400 | ULD654 | ULD654HDZ | ULD654ZL |
| | 500 | ULD655 | ULD655HDZ | ULD655ZL |
| | 600 | ULD656 | ULD656HDZ | ULD656ZL |
| | 700 | ULD657 | ULD657HDZ | ULD657ZL |
| | 800 | ULD658 | ULD658HDZ | ULD658ZL |
| | 900 | ULD659 | ULD659HDZ | ULD659ZL |
| | 1000 | ULD650 | ULD650HDZ | ULD650ZL |
| 200 | 200 | ULD622 | ULD622HDZ | ULD622ZL |
| | 300 | ULD623 | ULD623HDZ | ULD623ZL |
| | 400 | ULD624 | ULD624HDZ | ULD624ZL |
| | 500 | ULD625 | ULD625HDZ | ULD625ZL |
| | 600 | ULD626 | ULD626HDZ | ULD626ZL |
| | 700 | ULD627 | ULD627HDZ | ULD627ZL |
| | 800 | ULD628 | ULD628HDZ | ULD628ZL |
| | 900 | ULD629 | ULD629HDZ | ULD629ZL |
| | 1000 | ULD620 | ULD620HDZ | ULD620ZL |

Т-ответвитель лестничный

Назначение:

- монтаж отводов трасс в горизонтальной плоскости;
- по запросу R600-1000.

| Высота Н, мм | Ширина основания В, мм | Код, исп. 1 | Код, исп. 2 | Код, исп. 4 |
|--------------|------------------------|-------------|-------------|-------------|
| 80 | 200 | ULT682 | ULT682HDZ | ULT682ZL |
| | 300 | ULT683 | ULT683HDZ | ULT683ZL |
| | 400 | ULT684 | ULT684HDZ | ULT684ZL |
| | 500 | ULT685 | ULT685HDZ | ULT685ZL |
| | 600 | ULT686 | ULT686HDZ | ULT686ZL |
| | 700 | ULT687 | ULT687HDZ | ULT687ZL |
| | 800 | ULT688 | ULT688HDZ | ULT688ZL |
| | 900 | ULT689 | ULT689HDZ | ULT689ZL |
| | 1000 | ULT680 | ULT680HDZ | ULT680ZL |
| 100 | 200 | ULT612 | ULT612HDZ | ULT612ZL |
| | 300 | ULT613 | ULT613HDZ | ULT613ZL |
| | 400 | ULT614 | ULT614HDZ | ULT614ZL |
| | 500 | ULT615 | ULT615HDZ | ULT615ZL |
| | 600 | ULT616 | ULT616HDZ | ULT616ZL |
| | 700 | ULT617 | ULT617HDZ | ULT617ZL |
| | 800 | ULT618 | ULT618HDZ | ULT618ZL |
| | 900 | ULT619 | ULT619HDZ | ULT619ZL |
| | 1000 | ULT610 | ULT610HDZ | ULT610ZL |
| 150 | 200 | ULT652 | ULT652HDZ | ULT652ZL |
| | 300 | ULT653 | ULT653HDZ | ULT653ZL |
| | 400 | ULT654 | ULT654HDZ | ULT654ZL |
| | 500 | ULT655 | ULT655HDZ | ULT655ZL |
| | 600 | ULT656 | ULT656HDZ | ULT656ZL |
| | 700 | ULT657 | ULT657HDZ | ULT657ZL |
| | 800 | ULT658 | ULT658HDZ | ULT658ZL |
| | 900 | ULT659 | ULT659HDZ | ULT659ZL |
| | 1000 | ULT650 | ULT650HDZ | ULT650ZL |
| 200 | 200 | ULT622 | ULT622HDZ | ULT622ZL |
| | 300 | ULT623 | ULT623HDZ | ULT623ZL |
| | 400 | ULT624 | ULT624HDZ | ULT624ZL |
| | 500 | ULT625 | ULT625HDZ | ULT625ZL |
| | 600 | ULT626 | ULT626HDZ | ULT626ZL |
| | 700 | ULT627 | ULT627HDZ | ULT627ZL |
| | 800 | ULT628 | ULT628HDZ | ULT628ZL |
| | 900 | ULT629 | ULT629HDZ | ULT629ZL |
| | 1000 | ULT620 | ULT620HDZ | ULT620ZL |

X-ответвитель

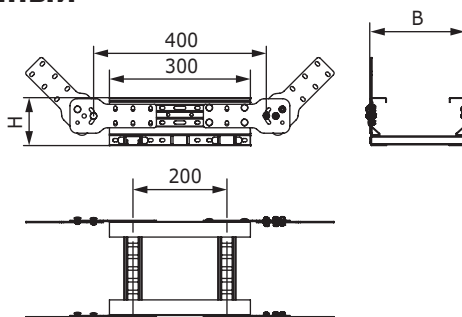
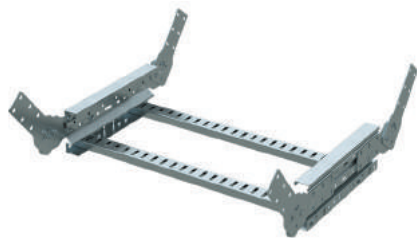


Назначение:

- монтаж пересечения трасс в горизонтальной плоскости;
- по запросу R600-1000.

| Высота Н, мм | Ширина основания В, мм | Код, исп. 1 | Код, исп. 2 | Код, исп. 4 |
|--------------|------------------------|-------------|-------------|-------------|
| 80 | 200 | ULX682 | ULX682HDZ | ULX682ZL |
| | 300 | ULX683 | ULX683HDZ | ULX683ZL |
| | 400 | ULX684 | ULX684HDZ | ULX684ZL |
| | 500 | ULX685 | ULX685HDZ | ULX685ZL |
| | 600 | ULX686 | ULX686HDZ | ULX686ZL |
| | 700 | ULX687 | ULX687HDZ | ULX687ZL |
| | 800 | ULX688 | ULX688HDZ | ULX688ZL |
| | 900 | ULX689 | ULX689HDZ | ULX689ZL |
| | 1000 | ULX680 | ULX680HDZ | ULX680ZL |
| 100 | 200 | ULX612 | ULX612HDZ | ULX612ZL |
| | 300 | ULX613 | ULX613HDZ | ULX613ZL |
| | 400 | ULX614 | ULX614HDZ | ULX614ZL |
| | 500 | ULX615 | ULX615HDZ | ULX615ZL |
| | 600 | ULX616 | ULX616HDZ | ULX616ZL |
| | 700 | ULX617 | ULX617HDZ | ULX617ZL |
| | 800 | ULX618 | ULX618HDZ | ULX618ZL |
| | 900 | ULX619 | ULX619HDZ | ULX619ZL |
| | 1000 | ULX610 | ULX610HDZ | ULX610ZL |
| 150 | 200 | ULX652 | ULX652HDZ | ULX652ZL |
| | 300 | ULX653 | ULX653HDZ | ULX653ZL |
| | 400 | ULX654 | ULX654HDZ | ULX654ZL |
| | 500 | ULX655 | ULX655HDZ | ULX655ZL |
| | 600 | ULX656 | ULX656HDZ | ULX656ZL |
| | 700 | ULX657 | ULX657HDZ | ULX657ZL |
| | 800 | ULX658 | ULX658HDZ | ULX658ZL |
| | 900 | ULX659 | ULX659HDZ | ULX659ZL |
| | 1000 | ULX650 | ULX650HDZ | ULX650ZL |
| 200 | 200 | ULX622 | ULX622HDZ | ULX622ZL |
| | 300 | ULX623 | ULX623HDZ | ULX623ZL |
| | 400 | ULX624 | ULX624HDZ | ULX624ZL |
| | 500 | ULX625 | ULX625HDZ | ULX625ZL |
| | 600 | ULX626 | ULX626HDZ | ULX626ZL |
| | 700 | ULX627 | ULX627HDZ | ULX627ZL |
| | 800 | ULX628 | ULX628HDZ | ULX628ZL |
| | 900 | ULX629 | ULX629HDZ | ULX629ZL |
| | 1000 | ULX620 | ULX620HDZ | ULX620ZL |

Угол вертикальный лестничный



Назначение:

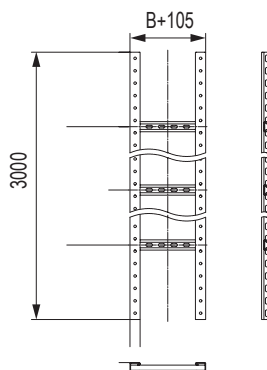
- монтаж подъемов и опусков трассы;
- наклон трассы под произвольным углом;
- переход в другую плоскость прокладки.

Отличительные особенности:

- для увеличения радиуса поворота монтируются подряд несколько секций.

| Высота Н, мм | Ширина основания В, мм | Код, исп. 1 | Код, исп. 2 | Код, исп. 4 |
|--------------|------------------------|-------------|-------------|-------------|
| 80 | 200 | ULF082 | ULF082HDZ | ULF082ZL |
| | 300 | ULF083 | ULF083HDZ | ULF083ZL |
| | 400 | ULF084 | ULF084HDZ | ULF084ZL |
| | 500 | ULF085 | ULF085HDZ | ULF085ZL |
| | 600 | ULF086 | ULF086HDZ | ULF086ZL |
| | 700 | ULF087 | ULF087HDZ | ULF087ZL |
| | 800 | ULF088 | ULF088HDZ | ULF088ZL |
| | 900 | ULF089 | ULF089HDZ | ULF089ZL |
| | 1000 | ULF080 | ULF080HDZ | ULF080ZL |
| | 100 | 200 | ULF012 | ULF012HDZ |
| 300 | | ULF013 | ULF013HDZ | ULF013ZL |
| 400 | | ULF014 | ULF014HDZ | ULF014ZL |
| 500 | | ULF015 | ULF015HDZ | ULF015ZL |
| 600 | | ULF016 | ULF016HDZ | ULF016ZL |
| 700 | | ULF017 | ULF017HDZ | ULF017ZL |
| 800 | | ULF018 | ULF018HDZ | ULF018ZL |
| 900 | | ULF019 | ULF019HDZ | ULF019ZL |
| 1000 | | ULF010 | ULF010HDZ | ULF010ZL |
| 150 | | 200 | ULF052 | ULF052HDZ |
| | 300 | ULF053 | ULF053HDZ | ULF053ZL |
| | 400 | ULF054 | ULF054HDZ | ULF054ZL |
| | 500 | ULF055 | ULF055HDZ | ULF055ZL |
| | 600 | ULF056 | ULF056HDZ | ULF056ZL |
| | 700 | ULF057 | ULF057HDZ | ULF057ZL |
| | 800 | ULF058 | ULF058HDZ | ULF058ZL |
| | 900 | ULF059 | ULF059HDZ | ULF059ZL |
| | 1000 | ULF050 | ULF050HDZ | ULF050ZL |
| | 200 | 200 | ULF022 | ULF022HDZ |
| 300 | | ULF023 | ULF023HDZ | ULF023ZL |
| 400 | | ULF024 | ULF024HDZ | ULF024ZL |
| 500 | | ULF025 | ULF025HDZ | ULF025ZL |
| 600 | | ULF026 | ULF026HDZ | ULF026ZL |
| 700 | | ULF027 | ULF027HDZ | ULF027ZL |
| 800 | | ULF028 | ULF028HDZ | ULF028ZL |
| 900 | | ULF029 | ULF029HDZ | ULF029ZL |
| 1000 | | ULF020 | ULF020HDZ | ULF020ZL |

Вертикальная лестница



Назначение:

- прокладка кабеля в вертикальном положении.

Характеристики:

- длина – 3000 мм;
- толщина – 2,5 мм.

Преимущество:

- высокий показатель Безопасной Рабочей Нагрузки (БРН 150 кг/м) в случае расстояния между опорами 3 м, подтвержденный результатом испытаний.

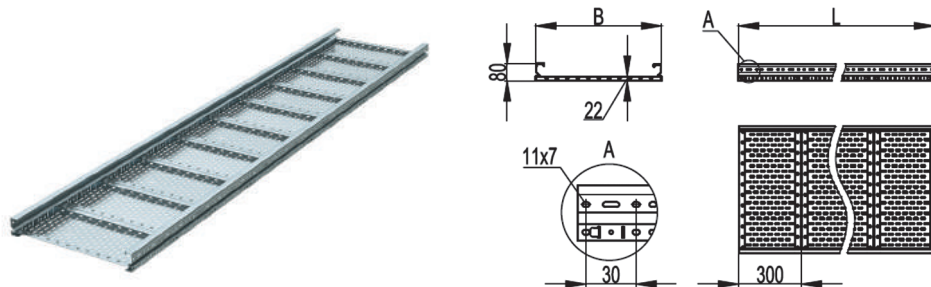
| Ширина, мм | Код, исп. 2 |
|------------|-------------|
| 200 | UVC302HDZ |
| 300 | UVC303HDZ |
| 400 | UVC304HDZ |
| 500 | UVC305HDZ |
| 600 | UVC306HDZ |
| 700 | UVC307HDZ |
| 800 | UVC308HDZ |
| 900 | UVC309HDZ |
| 1000 | UVC300HDZ |

Прямые элементы листового типа, перфорированные

Прямые элементы высотой 80 мм, перфорированные

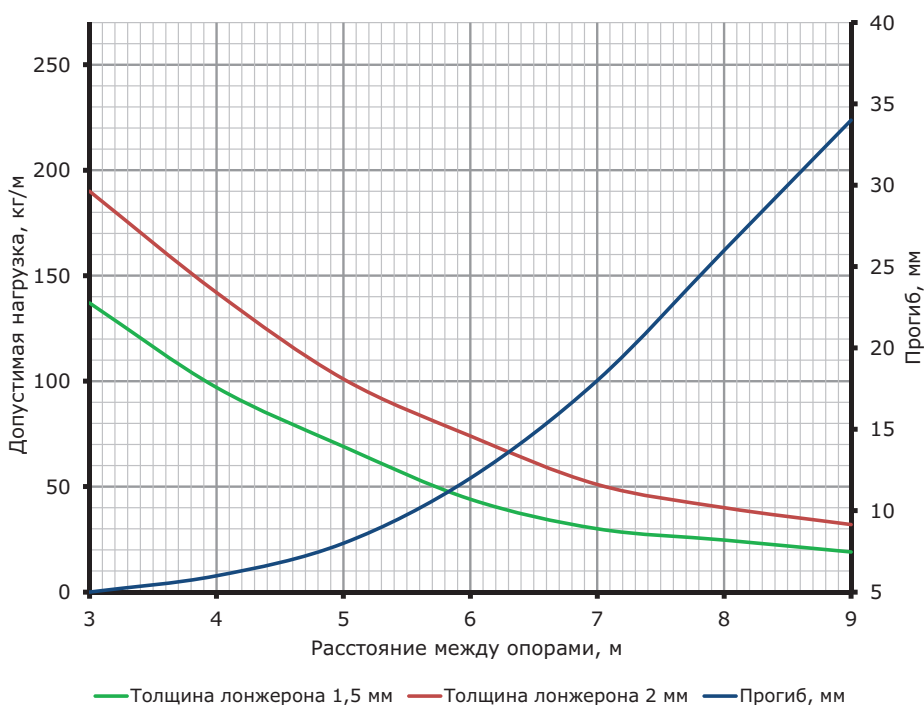
Назначение:

- прокладка кабелей на прямых участках.



| Высота, мм | Толщина лонжерона, мм | Ширина В, мм | ТИЗ, мм ² | Вес, исп. 1, кг/м | Длина L, мм | | | | | |
|------------|-----------------------|--------------|----------------------|-------------------|-------------|-------------|-------------|-------------|-------------|-------------|
| | | | | | 3000 | | | 6000 | | |
| | | | | | код, исп. 1 | код, исп. 2 | код, исп. 4 | код, исп. 1 | код, исп. 2 | код, исп. 4 |
| 80 | 1,5 | 200 | 12000 | 5,51 | USM382 | USM382HDZ | USM382ZL | USM682 | USM682HDZ | USM682ZL |
| | | 300 | 18000 | 6,27 | USM383 | USM383HDZ | USM383ZL | USM683 | USM683HDZ | USM683ZL |
| | | 400 | 24000 | 7,02 | USM384 | USM384HDZ | USM384ZL | USM684 | USM684HDZ | USM684ZL |
| | | 500 | 30000 | 7,78 | USM385 | USM385HDZ | USM385ZL | USM685 | USM685HDZ | USM685ZL |
| | | 600 | 36000 | 8,54 | USM386 | USM386HDZ | USM386ZL | USM686 | USM686HDZ | USM686ZL |
| | | 700 | 42000 | 9,29 | USM387 | USM387HDZ | USM387ZL | USM687 | USM687HDZ | USM687ZL |
| | | 800 | 48000 | 10,05 | USM388 | USM388HDZ | USM388ZL | USM688 | USM688HDZ | USM688ZL |
| | | 900 | 54000 | 10,81 | USM389 | USM389HDZ | USM389ZL | USM689 | USM689HDZ | USM689ZL |
| | | 1000 | 60000 | 11,56 | USM380 | USM380HDZ | USM380ZL | USM680 | USM680HDZ | USM680ZL |
| | 2,0 | 200 | 12000 | 6,86 | USH382 | USH382HDZ | USH382ZL | USH682 | USH682HDZ | USH682ZL |
| | | 300 | 18000 | 7,53 | USH383 | USH383HDZ | USH383ZL | USH683 | USH683HDZ | USH683ZL |
| | | 400 | 24000 | 8,37 | USH384 | USH384HDZ | USH384ZL | USH684 | USH684HDZ | USH684ZL |
| | | 500 | 30000 | 9,13 | USH385 | USH385HDZ | USH385ZL | USH685 | USH685HDZ | USH685ZL |
| | | 600 | 36000 | 9,89 | USH386 | USH386HDZ | USH386ZL | USH686 | USH686HDZ | USH686ZL |
| | | 700 | 42000 | 10,66 | USH387 | USH387HDZ | USH387ZL | USH687 | USH687HDZ | USH687ZL |
| | | 800 | 48000 | 11,42 | USH388 | USH388HDZ | USH388ZL | USH688 | USH688HDZ | USH688ZL |
| | | 900 | 54000 | 12,17 | USH389 | USH389HDZ | USH389ZL | USH689 | USH689HDZ | USH689ZL |
| | | 1000 | 60000 | 12,95 | USH380 | USH380HDZ | USH380ZL | USH680 | USH680HDZ | USH680ZL |

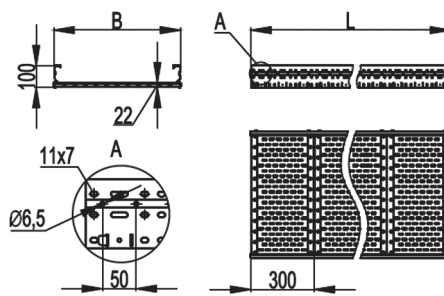
Графики нагрузок для лотков высотой 80 мм



Условия испытаний лотков на безопасную рабочую нагрузку:

- испытания по ДСТУ EN 61537:2014 п.10.3.3.;
- коэффициент запаса не менее 1,7 от заявленной нагрузки.

Прямые элементы высотой 100 мм, перфорированные

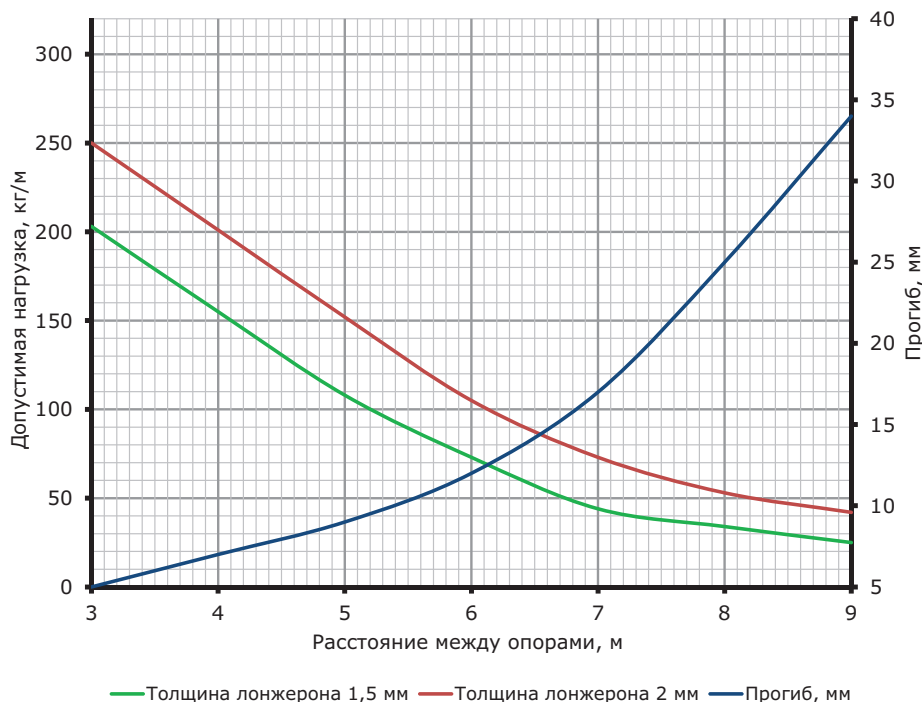


Назначение:

- прокладка кабелей на прямых участках.

| Высота, мм | Толщина лонжерона, мм | Ширина В, мм | ТИЗ, мм ² | Вес исп. 1, кг/м | Длина L, мм | | | | | |
|------------|-----------------------|--------------|----------------------|------------------|-------------|-------------|-------------|-------------|-------------|-------------|
| | | | | | 3000 | | | 6000 | | |
| | | | | | код, исп. 1 | код, исп. 2 | код, исп. 4 | код, исп. 1 | код, исп. 2 | код, исп. 4 |
| 100 | 1,5 | 200 | 16000 | 6,10 | USM312 | USM312HDZ | USM312ZL | USM612 | USM612HDZ | USM612ZL |
| | | 300 | 24000 | 6,86 | USM313 | USM313HDZ | USM313ZL | USM613 | USM613HDZ | USM613ZL |
| | | 400 | 32000 | 7,61 | USM314 | USM314HDZ | USM314ZL | USM614 | USM614HDZ | USM614ZL |
| | | 500 | 40000 | 8,37 | USM315 | USM315HDZ | USM315ZL | USM615 | USM615HDZ | USM615ZL |
| | | 600 | 48000 | 9,13 | USM316 | USM316HDZ | USM316ZL | USM616 | USM616HDZ | USM616ZL |
| | | 700 | 56000 | 10,67 | USM317 | USM317HDZ | USM317ZL | USM617 | USM617HDZ | USM617ZL |
| | | 800 | 64000 | 10,00 | USM318 | USM318HDZ | USM318ZL | USM618 | USM618HDZ | USM618ZL |
| | | 900 | 72000 | 12,19 | USM319 | USM319HDZ | USM319ZL | USM619 | USM619HDZ | USM619ZL |
| | | 1000 | 80000 | 12,94 | USM310 | USM310HDZ | USM310ZL | USM610 | USM610HDZ | USM610ZL |
| | 2,0 | 200 | 16000 | 7,65 | USH312 | USH312HDZ | USH312ZL | USH612 | USH612HDZ | USH612ZL |
| | | 300 | 24000 | 8,40 | USH313 | USH313HDZ | USH313ZL | USH613 | USH613HDZ | USH613ZL |
| | | 400 | 32000 | 9,16 | USH314 | USH314HDZ | USH314ZL | USH614 | USH614HDZ | USH614ZL |
| | | 500 | 40000 | 9,92 | USH315 | USH315HDZ | USH315ZL | USH615 | USH615HDZ | USH615ZL |
| | | 600 | 48000 | 10,67 | USH316 | USH316HDZ | USH316ZL | USH616 | USH616HDZ | USH616ZL |
| | | 700 | 56000 | 12,22 | USH317 | USH317HDZ | USH317ZL | USH617 | USH617HDZ | USH617ZL |
| | | 800 | 64000 | 12,98 | USH318 | USH318HDZ | USH318ZL | USH618 | USH618HDZ | USH618ZL |
| | | 900 | 72000 | 13,73 | USH319 | USH319HDZ | USH319ZL | USH619 | USH619HDZ | USH619ZL |
| | | 1000 | 80000 | 14,49 | USH310 | USH310HDZ | USH310ZL | USH610 | USH610HDZ | USH610ZL |

Графики нагрузок для лотков высотой 100 мм

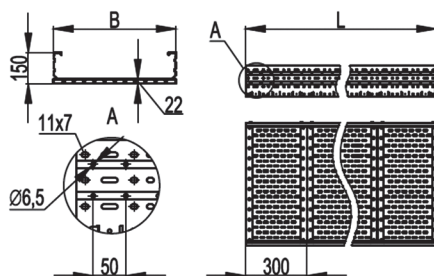


Условия испытаний лотков

на безопасную рабочую нагрузку:

- испытания по ДСТУ EN 61537:2014 п.10.3.3.;
- коэффициент запаса не менее 1,7 от заявленной нагрузки.

Прямые элементы высотой 150 мм, перфорированные

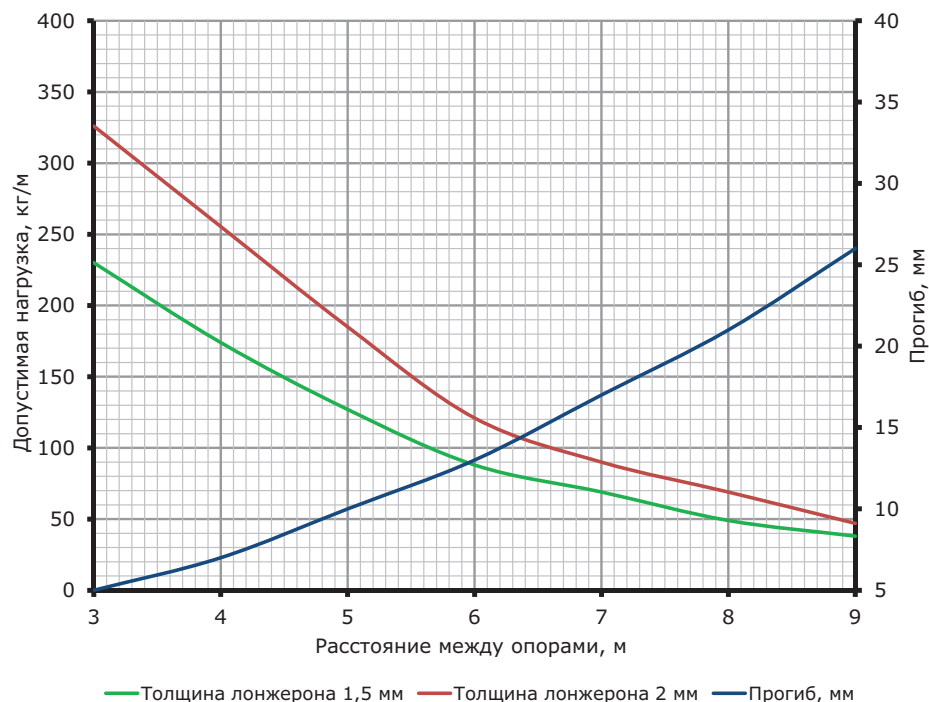


Назначение:

- прокладка кабелей на прямых участках.

| Высота, мм | Толщина лонжерона, мм | Ширина В, мм | Ширина донных пластин Т, мм | ТИЗ, мм ² | Вес исп. 1, кг/м | Длина L, мм | | | | | |
|------------|-----------------------|--------------|-----------------------------|----------------------|------------------|-------------|-------------|-------------|-------------|-------------|-------------|
| | | | | | | 3000 | | | 6000 | | |
| | | | | | | код, исп. 1 | код, исп. 2 | код, исп. 4 | код, исп. 1 | код, исп. 2 | код, исп. 4 |
| 150 | 1,5 | 200 | 300 | 26000 | 7,64 | USM352 | USM352HDZ | USM352ZL | USM652 | USM652HDZ | USM652ZL |
| | | 300 | 300 | 39000 | 8,06 | USM353 | USM353HDZ | USM353ZL | USM653 | USM653HDZ | USM653ZL |
| | | 400 | 300 | 52000 | 8,72 | USM354 | USM354HDZ | USM354ZL | USM654 | USM654HDZ | USM654ZL |
| | | 500 | 300 | 65000 | 8,87 | USM355 | USM355HDZ | USM355ZL | USM655 | USM655HDZ | USM655ZL |
| | | 600 | 300 | 78000 | 10,33 | USM356 | USM356HDZ | USM356ZL | USM656 | USM656HDZ | USM656ZL |
| | | 700 | 200 | 91000 | 11,09 | USM357 | USM357HDZ | USM357ZL | USM657 | USM657HDZ | USM657ZL |
| | | 800 | 200 | 104000 | 11,84 | USM358 | USM358HDZ | USM358ZL | USM658 | USM658HDZ | USM658ZL |
| | | 900 | 200 | 117000 | 12,60 | USM359 | USM359HDZ | USM359ZL | USM659 | USM659HDZ | USM659ZL |
| | | 1000 | 200 | 130000 | 13,36 | USM350 | USM350HDZ | USM350ZL | USM650 | USM650HDZ | USM650ZL |
| | 2,0 | 200 | 300 | 26000 | 9,25 | USH352 | USH352HDZ | USH352ZL | USH652 | USH652HDZ | USH652ZL |
| | | 300 | 300 | 39000 | 9,02 | USH353 | USH353HDZ | USH353ZL | USH653 | USH653HDZ | USH653ZL |
| | | 400 | 300 | 52000 | 10,76 | USH354 | USH354HDZ | USH354ZL | USH654 | USH654HDZ | USH654ZL |
| | | 500 | 300 | 65000 | 11,52 | USH355 | USH355HDZ | USH355ZL | USH655 | USH655HDZ | USH655ZL |
| | | 600 | 300 | 78000 | 12,28 | USH356 | USH356HDZ | USH356ZL | USH656 | USH656HDZ | USH656ZL |
| | | 700 | 200 | 91000 | 13,03 | USH357 | USH357HDZ | USH357ZL | USH657 | USH657HDZ | USH657ZL |
| | | 800 | 200 | 104000 | 13,79 | USH358 | USH358HDZ | USH358ZL | USH658 | USH658HDZ | USH658ZL |
| | | 900 | 200 | 117000 | 14,55 | USH359 | USH359HDZ | USH359ZL | USH659 | USH659HDZ | USH659ZL |
| | | 1000 | 200 | 130000 | 15,30 | USH350 | USH350HDZ | USH350ZL | USH650 | USH650HDZ | USH650ZL |

Графики нагрузок для лотков высотой 150 мм

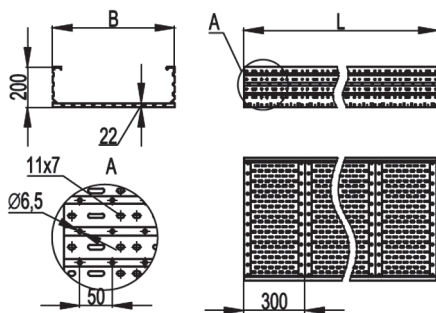


Условия испытаний лотков

на безопасную рабочую нагрузку:

- испытания по ДСТУ EN 61537:2014 п.10.3.3.;
- коэффициент запаса не менее 1,7 от заявленной нагрузки.

Прямые элементы высотой 200 мм, перфорированные

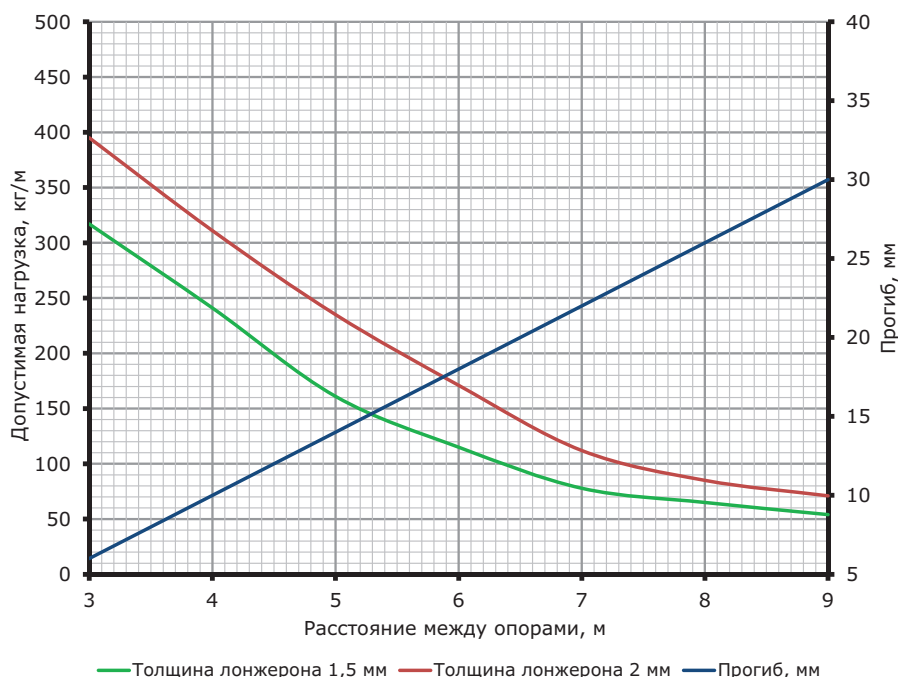


Назначение:

- прокладка кабелей на прямых участках.

| Высота, мм | Толщина лонжерона, мм | Ширина В, мм | Ширина донных пластин Т, мм | ТИЗ, мм ² | Вес, исп. 1, кг/м | Длина L, мм | | | | | |
|------------|-----------------------|--------------|-----------------------------|----------------------|-------------------|-------------|-------------|-------------|-------------|-------------|-------------|
| | | | | | | 3000 | | | 6000 | | |
| | | | | | | код, исп. 1 | код, исп. 2 | код, исп. 4 | код, исп. 1 | код, исп. 2 | код, исп. 4 |
| 200 | 1,5 | 200 | 300 | 36000 | 8,51 | USM322 | USM322HDZ | USM322ZL | USM622 | USM622HDZ | USM622ZL |
| | | 300 | 300 | 54000 | 9,26 | USM323 | USM323HDZ | USM323ZL | USM623 | USM623HDZ | USM623ZL |
| | | 400 | 300 | 72000 | 10,02 | USM324 | USM324HDZ | USM324ZL | USM624 | USM624HDZ | USM624ZL |
| | | 500 | 300 | 90000 | 10,77 | USM325 | USM325HDZ | USM325ZL | USM625 | USM625HDZ | USM625ZL |
| | | 600 | 300 | 108000 | 11,53 | USM326 | USM326HDZ | USM326ZL | USM626 | USM626HDZ | USM626ZL |
| | | 700 | 200 | 126000 | 12,29 | USM327 | USM327HDZ | USM327ZL | USM627 | USM627HDZ | USM627ZL |
| | | 800 | 200 | 144000 | 13,04 | USM328 | USM328HDZ | USM328ZL | USM628 | USM628HDZ | USM628ZL |
| | | 900 | 200 | 162000 | 13,80 | USM329 | USM329HDZ | USM329ZL | USM629 | USM629HDZ | USM629ZL |
| | | 1000 | 200 | 180000 | 14,56 | USM320 | USM320HDZ | USM320ZL | USM620 | USM620HDZ | USM620ZL |
| | 2,0 | 200 | 300 | 36000 | 10,85 | USH322 | USH322HDZ | USH322ZL | USH622 | USH622HDZ | USH622ZL |
| | | 300 | 300 | 54000 | 11,61 | USH323 | USH323HDZ | USH323ZL | USH623 | USH623HDZ | USH623ZL |
| | | 400 | 300 | 72000 | 12,37 | USH324 | USH324HDZ | USH324ZL | USH624 | USH624HDZ | USH624ZL |
| | | 500 | 300 | 90000 | 11,85 | USH325 | USH325HDZ | USH325ZL | USH625 | USH625HDZ | USH625ZL |
| | | 600 | 300 | 108000 | 13,88 | USH326 | USH326HDZ | USH326ZL | USH626 | USH626HDZ | USH626ZL |
| | | 700 | 200 | 126000 | 14,64 | USH327 | USH327HDZ | USH327ZL | USH627 | USH627HDZ | USH627ZL |
| | | 800 | 200 | 144000 | 15,39 | USH328 | USH328HDZ | USH328ZL | USH628 | USH628HDZ | USH628ZL |
| | | 900 | 200 | 162000 | 16,15 | USH329 | USH329HDZ | USH329ZL | USH629 | USH629HDZ | USH629ZL |
| | | 1000 | 200 | 180000 | 16,91 | USH320 | USH320HDZ | USH320ZL | USH620 | USH620HDZ | USH620ZL |

Графики нагрузок для лотков высотой 200 мм

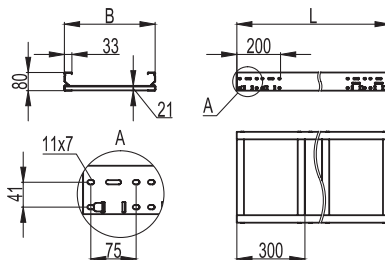


Условия испытаний лотков на безопасную рабочую нагрузку:

- испытания по ДСТУ EN 61537:2014 п.10.3.3.;
- коэффициент запаса не менее 1,7 от заявленной нагрузки.

Прямые элементы листового типа, неперфорированные

Прямые элементы высотой 80 мм, неперфорированные

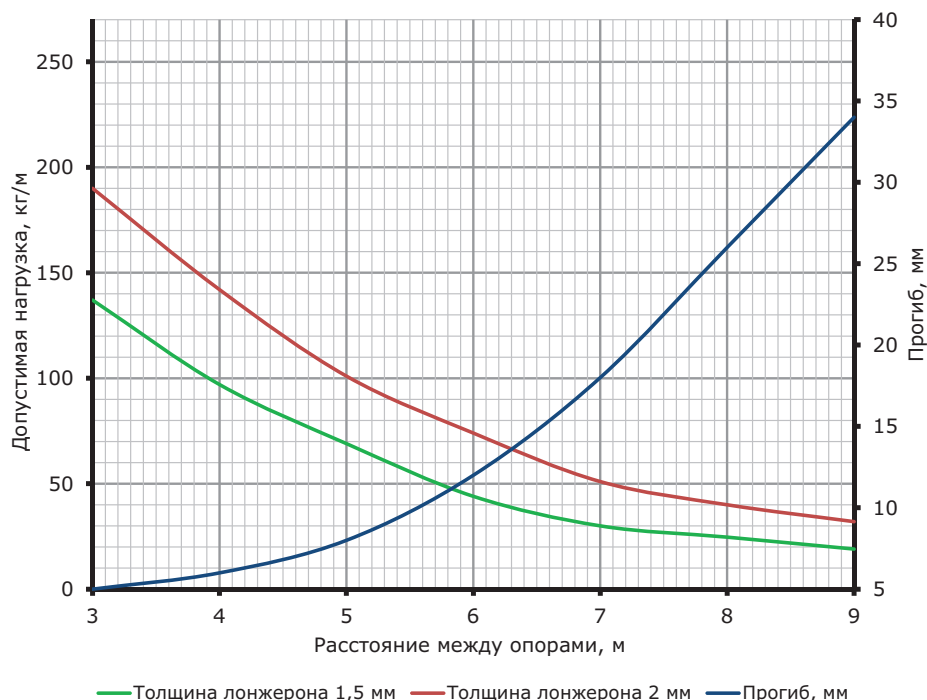


Назначение:

- прокладка кабелей на прямых участках;
- прокладка по совмещенным эстакадам.

| Высота, мм | Толщина лонжерона, мм | Ширина В, мм | ТИЗ, мм ² | Вес, исп. 1, кг/м | Длина L, мм | | | | | |
|------------|-----------------------|--------------|----------------------|-------------------|-------------|-------------|-------------|-------------|-------------|-------------|
| | | | | | 3000 | | | 6000 | | |
| | | | | | код, исп. 1 | код, исп. 2 | код, исп. 4 | код, исп. 1 | код, исп. 2 | код, исп. 4 |
| 80 | 1,5 | 200 | 12000 | 5,79 | UNM382 | UNM382HDZ | UNM382ZL | UNM682 | UNM682HDZ | UNM682ZL |
| | | 300 | 18000 | 6,69 | UNM383 | UNM383HDZ | UNM383ZL | UNM683 | UNM683HDZ | UNM683ZL |
| | | 400 | 24000 | 7,58 | UNM384 | UNM384HDZ | UNM384ZL | UNM684 | UNM684HDZ | UNM684ZL |
| | | 500 | 30000 | 8,48 | UNM385 | UNM385HDZ | UNM385ZL | UNM685 | UNM685HDZ | UNM685ZL |
| | | 600 | 36000 | 9,38 | UNM386 | UNM386HDZ | UNM386ZL | UNM686 | UNM686HDZ | UNM686ZL |
| | | 700 | 42000 | 10,28 | UNM387 | UNM387HDZ | UNM387ZL | UNM687 | UNM687HDZ | UNM687ZL |
| | | 800 | 48000 | 11,17 | UNM388 | UNM388HDZ | UNM388ZL | UNM688 | UNM688HDZ | UNM688ZL |
| | | 900 | 54000 | 12,07 | UNM389 | UNM389HDZ | UNM389ZL | UNM689 | UNM689HDZ | UNM689ZL |
| | | 1000 | 60000 | 12,97 | UNM380 | UNM380HDZ | UNM380ZL | UNM680 | UNM680HDZ | UNM680ZL |
| | 2,0 | 200 | 12000 | 7,16 | UNH382 | UNH382HDZ | UNH382ZL | UNH682 | UNH682HDZ | UNH682ZL |
| | | 300 | 18000 | 8,06 | UNH383 | UNH383HDZ | UNH383ZL | UNH683 | UNH683HDZ | UNH683ZL |
| | | 400 | 24000 | 8,95 | UNH384 | UNH384HDZ | UNH384ZL | UNH684 | UNH684HDZ | UNH684ZL |
| | | 500 | 30000 | 9,85 | UNH385 | UNH385HDZ | UNH385ZL | UNH685 | UNH685HDZ | UNH685ZL |
| | | 600 | 36000 | 10,75 | UNH386 | UNH386HDZ | UNH386ZL | UNH686 | UNH686HDZ | UNH686ZL |
| | | 700 | 42000 | 11,65 | UNH387 | UNH387HDZ | UNH387ZL | UNH687 | UNH687HDZ | UNH687ZL |
| | | 800 | 48000 | 12,54 | UNH388 | UNH388HDZ | UNH388ZL | UNH688 | UNH688HDZ | UNH688ZL |
| | | 900 | 54000 | 13,44 | UNH389 | UNH389HDZ | UNH389ZL | UNH689 | UNH689HDZ | UNH689ZL |
| | | 1000 | 60000 | 14,34 | UNH380 | UNH380HDZ | UNH380ZL | UNH680 | UNH680HDZ | UNH680ZL |

Графики нагрузок для лотков высотой 80 мм

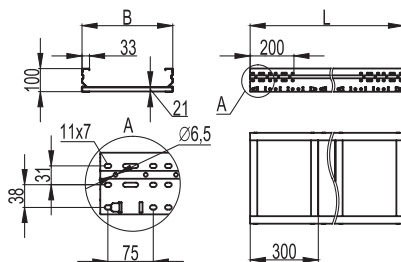


Условия испытаний лотков

на безопасную рабочую нагрузку:

- испытания по ДСТУ EN 61537:2014 п.10.3.3.;
- коэффициент запаса не менее 1,7 от заявленной нагрузки.

Прямые элементы высотой 100 мм, неперфорированные

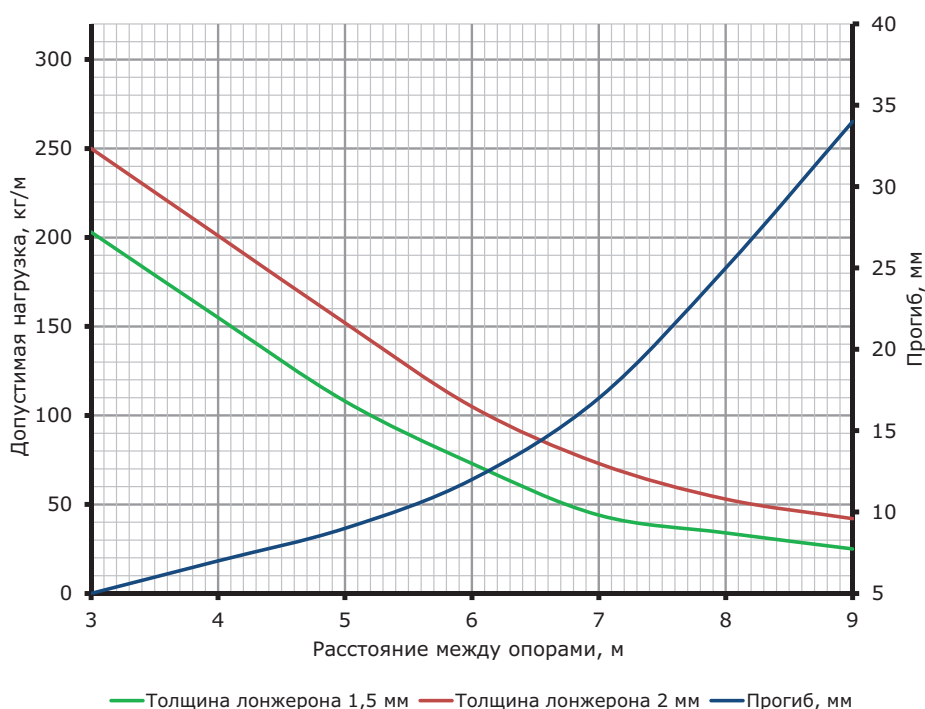


Назначение:

- прокладка кабелей на прямых участках;
- прокладка по совмещенным эстакадам.

| Высота, мм | Толщина лонжерона, мм | Ширина В, мм | ТИЗ, мм ² | Вес, исп. 1, кг/м | Длина L, мм | | | | | |
|------------|-----------------------|--------------|----------------------|-------------------|-------------|-------------|-------------|-------------|-------------|-------------|
| | | | | | 3000 | | | 6000 | | |
| | | | | | код, исп. 1 | код, исп. 2 | код, исп. 4 | код, исп. 1 | код, исп. 2 | код, исп. 4 |
| 100 | 1,5 | 200 | 16000 | 6,45 | UNM312 | UNM312HDZ | UNM312ZL | UNM612 | UNM612HDZ | UNM612ZL |
| | | 300 | 24000 | 7,35 | UNM313 | UNM313HDZ | UNM313ZL | UNM613 | UNM613HDZ | UNM613ZL |
| | | 400 | 32000 | 8,25 | UNM314 | UNM314HDZ | UNM314ZL | UNM614 | UNM614HDZ | UNM614ZL |
| | | 500 | 40000 | 9,15 | UNM315 | UNM315HDZ | UNM315ZL | UNM615 | UNM615HDZ | UNM615ZL |
| | | 600 | 48000 | 10,04 | UNM316 | UNM316HDZ | UNM316ZL | UNM616 | UNM616HDZ | UNM616ZL |
| | | 700 | 56000 | 10,94 | UNM317 | UNM317HDZ | UNM317ZL | UNM617 | UNM617HDZ | UNM617ZL |
| | | 800 | 64000 | 11,84 | UNM318 | UNM318HDZ | UNM318ZL | UNM618 | UNM618HDZ | UNM618ZL |
| | | 900 | 72000 | 12,73 | UNM319 | UNM319HDZ | UNM319ZL | UNM619 | UNM619HDZ | UNM619ZL |
| | | 1000 | 80000 | 13,63 | UNM310 | UNM310HDZ | UNM310ZL | UNM610 | UNM610HDZ | UNM610ZL |
| | | 2,0 | 200 | 16000 | 8,04 | UNH312 | UNH312HDZ | UNH312ZL | UNH612 | UNH612HDZ |
| | 300 | | 24000 | 8,94 | UNH313 | UNH313HDZ | UNH313ZL | UNH613 | UNH613HDZ | UNH613ZL |
| | 400 | | 32000 | 9,84 | UNH314 | UNH314HDZ | UNH314ZL | UNH614 | UNH614HDZ | UNH614ZL |
| | 500 | | 40000 | 10,74 | UNH315 | UNH315HDZ | UNH315ZL | UNH615 | UNH615HDZ | UNH615ZL |
| | 600 | | 48000 | 11,64 | UNH316 | UNH316HDZ | UNH316ZL | UNH616 | UNH616HDZ | UNH616ZL |
| | 700 | | 56000 | 12,53 | UNH317 | UNH317HDZ | UNH317ZL | UNH617 | UNH617HDZ | UNH617ZL |
| | 800 | | 64000 | 13,43 | UNH318 | UNH318HDZ | UNH318ZL | UNH618 | UNH618HDZ | UNH618ZL |
| | 900 | | 72000 | 14,99 | UNH319 | UNH319HDZ | UNH319ZL | UNH619 | UNH619HDZ | UNH619ZL |
| | 1000 | | 80000 | 15,22 | UNH310 | UNH310HDZ | UNH310ZL | UNH610 | UNH610HDZ | UNH610ZL |

Графики нагрузок для лотков высотой 100 мм

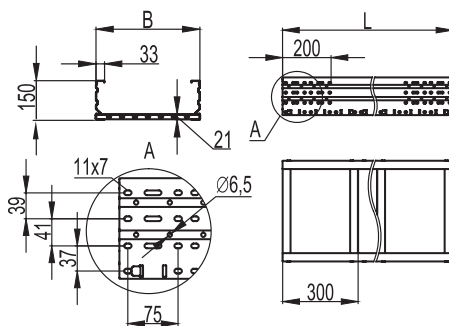


Условия испытаний лотков

на безопасную рабочую нагрузку:

- испытания по ДСТУ EN 61537:2014 п.10.3.3.;
- коэффициент запаса не менее 1,7 от заявленной нагрузки.

Прямые элементы высотой 150 мм, неперфорированные

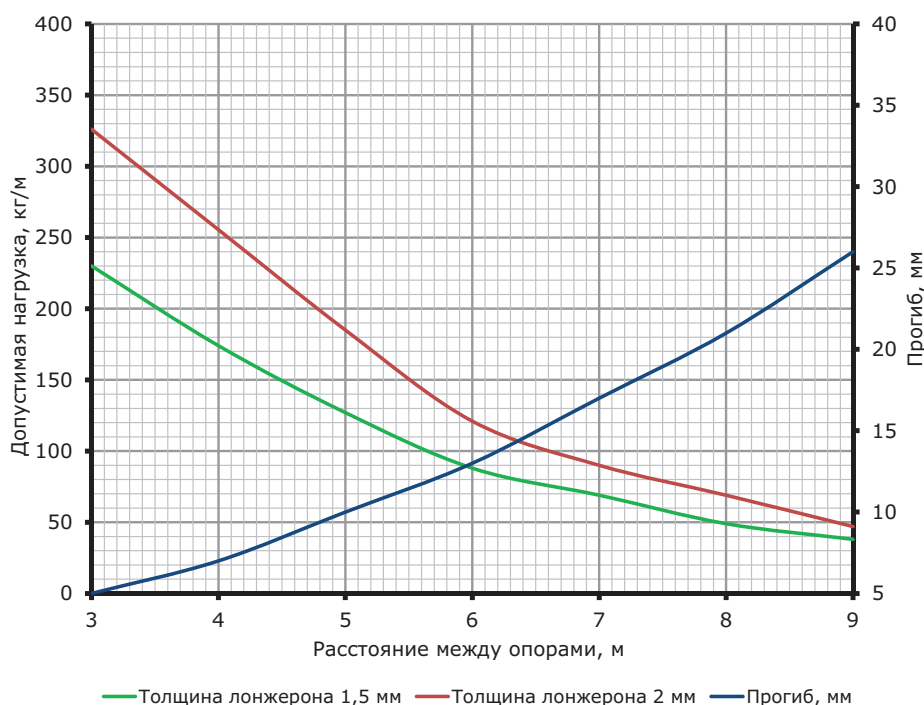


Назначение:

- прокладка кабелей на прямых участках;
- прокладка по совмещенным эстакадам.

| Высота, мм | Толщина лонжерона, мм | Ширина В, мм | Ширина донных пластин Т, мм | ТИЗ, мм ² | Вес, исп. 1, кг/м | Длина L, мм | | | | | |
|------------|-----------------------|--------------|-----------------------------|----------------------|-------------------|-------------|-------------|-------------|-------------|-------------|-------------|
| | | | | | | 3000 | | | 6000 | | |
| | | | | | | код, исп. 1 | код, исп. 2 | код, исп. 4 | код, исп. 1 | код, исп. 2 | код, исп. 4 |
| 150 | 1,5 | 200 | 300 | 26000 | 7,30 | UNM352 | UNM352HDZ | UNM352ZL | UNM652 | UNM652HDZ | UNM652ZL |
| | | 300 | 300 | 39000 | 8,63 | UNM353 | UNM353HDZ | UNM353ZL | UNM653 | UNM653HDZ | UNM653ZL |
| | | 400 | 300 | 52000 | 9,52 | UNM354 | UNM354HDZ | UNM354ZL | UNM654 | UNM654HDZ | UNM654ZL |
| | | 500 | 300 | 65000 | 10,42 | UNM355 | UNM355HDZ | UNM355ZL | UNM655 | UNM655HDZ | UNM655ZL |
| | | 600 | 300 | 78000 | 11,32 | UNM356 | UNM356HDZ | UNM356ZL | UNM656 | UNM656HDZ | UNM656ZL |
| | | 700 | 200 | 91000 | 12,22 | UNM357 | UNM357HDZ | UNM357ZL | UNM657 | UNM657HDZ | UNM657ZL |
| | | 800 | 200 | 104000 | 13,12 | UNM358 | UNM358HDZ | UNM358ZL | UNM658 | UNM658HDZ | UNM658ZL |
| | | 900 | 200 | 117000 | 14,01 | UNM359 | UNM359HDZ | UNM359ZL | UNM659 | UNM659HDZ | UNM659ZL |
| | | 1000 | 200 | 130000 | 14,91 | UNM350 | UNM350HDZ | UNM350ZL | UNM650 | UNM650HDZ | UNM650ZL |
| | 2,0 | 200 | 300 | 26000 | 9,75 | UNH352 | UNH352HDZ | UNH352ZL | UNH652 | UNH652HDZ | UNH652ZL |
| | | 300 | 300 | 39000 | 10,64 | UNH353 | UNH353HDZ | UNH353ZL | UNH653 | UNH653HDZ | UNH653ZL |
| | | 400 | 300 | 52000 | 11,54 | UNH354 | UNH354HDZ | UNH354ZL | UNH654 | UNH654HDZ | UNH654ZL |
| | | 500 | 300 | 65000 | 12,44 | UNH355 | UNH355HDZ | UNH355ZL | UNH655 | UNH655HDZ | UNH655ZL |
| | | 600 | 300 | 78000 | 13,34 | UNH356 | UNH356HDZ | UNH356ZL | UNH656 | UNH656HDZ | UNH656ZL |
| | | 700 | 200 | 91000 | 14,23 | UNH357 | UNH357HDZ | UNH357ZL | UNH657 | UNH657HDZ | UNH657ZL |
| | | 800 | 200 | 104000 | 15,13 | UNH358 | UNH358HDZ | UNH358ZL | UNH658 | UNH658HDZ | UNH658ZL |
| | | 900 | 200 | 117000 | 16,03 | UNH359 | UNH359HDZ | UNH359ZL | UNH659 | UNH659HDZ | UNH659ZL |
| | | 1000 | 200 | 130000 | 16,93 | UNH350 | UNH350HDZ | UNH350ZL | UNH650 | UNH650HDZ | UNH650ZL |

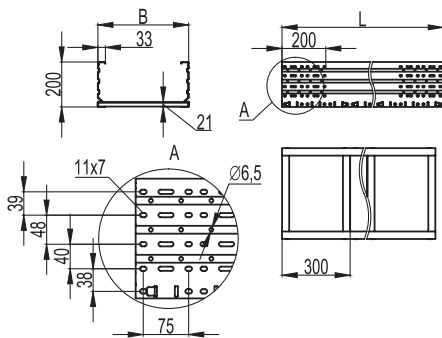
Графики нагрузок для лотков высотой 150 мм



Условия испытаний лотков на безопасную рабочую нагрузку:

- испытания по ДСТУ EN 61537:2014 п.10.3.3.;
- коэффициент запаса не менее 1,7 от заявленной нагрузки.

Прямые элементы высотой 200 мм, неперфорированные

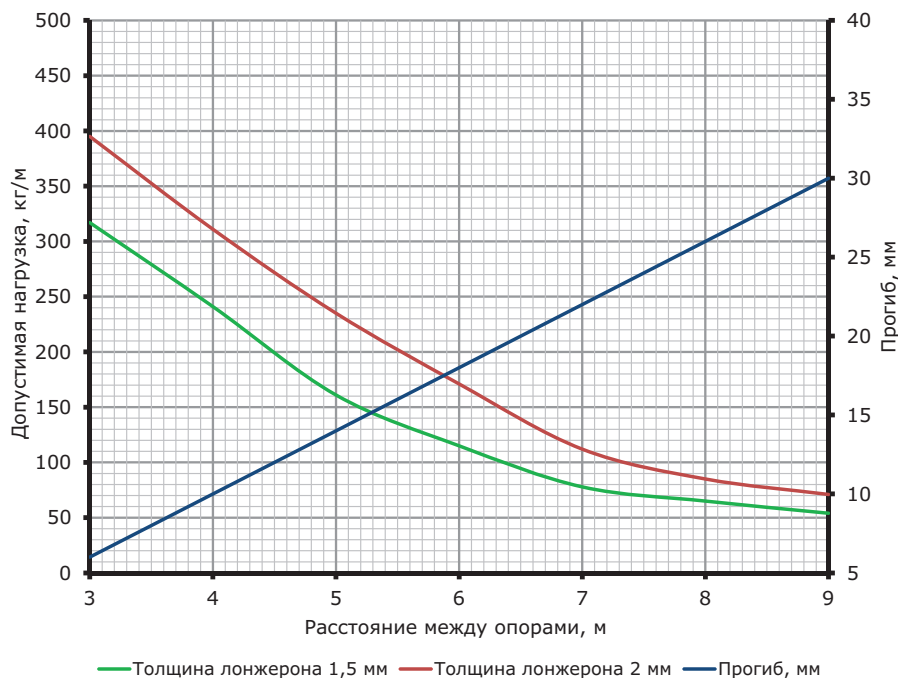


Назначение:

- прокладка кабелей на прямых участках;
- прокладка в совмещенных эстакадах.

| Высота, мм | Толщина лонжерона, мм | Ширина В, мм | Ширина донных пластин Т, мм | ТИЗ, мм ² | Вес, исп. 1, кг/м | Длина L, мм | | | | | |
|------------|-----------------------|--------------|-----------------------------|----------------------|-------------------|-------------|-------------|-------------|-------------|-------------|-------------|
| | | | | | | 3000 | | | 6000 | | |
| | | | | | | код, исп. 1 | код, исп. 2 | код, исп. 4 | код, исп. 1 | код, исп. 2 | код, исп. 4 |
| 200 | 1,5 | 200 | 300 | 36000 | 9,00 | UNM322 | UNM322HDZ | UNM322ZL | UNM622 | UNM622HDZ | UNM622ZL |
| | | 300 | 300 | 54000 | 9,90 | UNM323 | UNM323HDZ | UNM323ZL | UNM623 | UNM623HDZ | UNM623ZL |
| | | 400 | 300 | 72000 | 10,80 | UNM324 | UNM324HDZ | UNM324ZL | UNM624 | UNM624HDZ | UNM624ZL |
| | | 500 | 300 | 90000 | 11,69 | UNM325 | UNM325HDZ | UNM325ZL | UNM625 | UNM625HDZ | UNM625ZL |
| | | 600 | 300 | 108000 | 12,59 | UNM326 | UNM326HDZ | UNM326ZL | UNM626 | UNM626HDZ | UNM626ZL |
| | | 700 | 200 | 126000 | 13,49 | UNM327 | UNM327HDZ | UNM327ZL | UNM627 | UNM627HDZ | UNM627ZL |
| | | 800 | 200 | 144000 | 13,62 | UNM328 | UNM328HDZ | UNM328ZL | UNM628 | UNM628HDZ | UNM628ZL |
| | | 900 | 200 | 162000 | 15,28 | UNM329 | UNM329HDZ | UNM329ZL | UNM629 | UNM629HDZ | UNM629ZL |
| | | 1000 | 200 | 180000 | 16,19 | UNM320 | UNM320HDZ | UNM320ZL | UNM620 | UNM620HDZ | UNM620ZL |
| | 2,0 | 200 | 300 | 36000 | 11,45 | UNH322 | UNH322HDZ | UNH322ZL | UNH622 | UNH622HDZ | UNH622ZL |
| | | 300 | 300 | 54000 | 12,34 | UNH323 | UNH323HDZ | UNH323ZL | UNH623 | UNH623HDZ | UNH623ZL |
| | | 400 | 300 | 72000 | 13,24 | UNH324 | UNH324HDZ | UNH324ZL | UNH624 | UNH624HDZ | UNH624ZL |
| | | 500 | 300 | 90000 | 14,14 | UNH325 | UNH325HDZ | UNH325ZL | UNH625 | UNH625HDZ | UNH625ZL |
| | | 600 | 300 | 108000 | 15,04 | UNH326 | UNH326HDZ | UNH326ZL | UNH626 | UNH626HDZ | UNH626ZL |
| | | 700 | 200 | 126000 | 15,94 | UNH327 | UNH327HDZ | UNH327ZL | UNH627 | UNH627HDZ | UNH627ZL |
| | | 800 | 200 | 144000 | 16,83 | UNH328 | UNH328HDZ | UNH328ZL | UNH628 | UNH628HDZ | UNH628ZL |
| | | 900 | 200 | 162000 | 17,73 | UNH329 | UNH329HDZ | UNH329ZL | UNH629 | UNH629HDZ | UNH629ZL |
| | | 1000 | 200 | 180000 | 18,63 | UNH320 | UNH320HDZ | UNH320ZL | UNH620 | UNH620HDZ | UNH620ZL |

Графики нагрузок для лотков высотой 200 мм

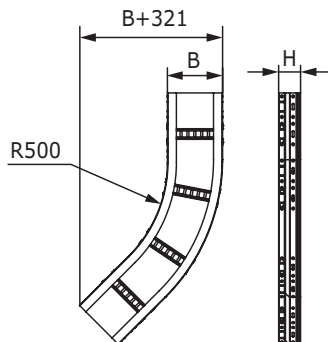
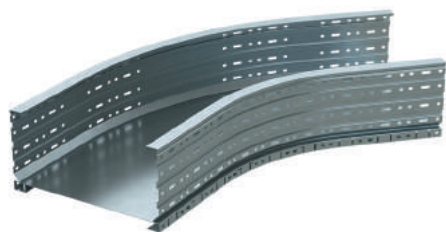


Условия испытаний лотков на безопасную рабочую нагрузку:

- испытания по ДСТУ EN 61537:2014 п.10.3.3.;
- коэффициент запаса не менее 1,7 от заявленной нагрузки.

Системные аксессуары листового типа

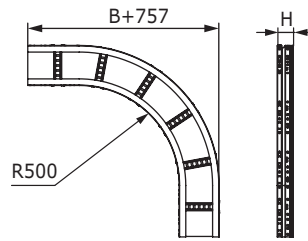
Угол горизонтальный листовой 45°



Назначение:

- поворот трассы на 45° в горизонтальной плоскости;
- по запросу R600-1000.

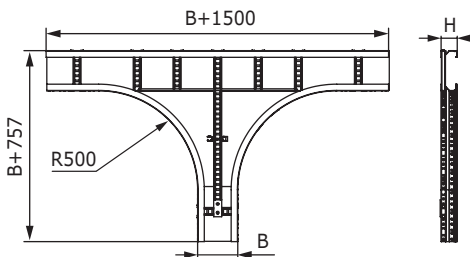
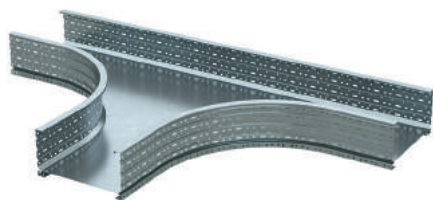
| Высота Н, мм | Ширина основания В, мм | Код, исп. 1 | Код, исп. 2 | Код, исп. 4 |
|--------------|------------------------|-------------|-------------|-------------|
| 80 | 200 | USC682 | USC682HDZ | USC682ZL |
| | 300 | USC683 | USC683HDZ | USC683ZL |
| | 400 | USC684 | USC684HDZ | USC684ZL |
| | 500 | USC685 | USC685HDZ | USC685ZL |
| | 600 | USC686 | USC686HDZ | USC686ZL |
| | 700 | USC687 | USC687HDZ | USC687ZL |
| | 800 | USC688 | USC688HDZ | USC688ZL |
| | 900 | USC689 | USC689HDZ | USC689ZL |
| | 1000 | USC680 | USC680HDZ | USC680ZL |
| | 100 | 200 | USC612 | USC612HDZ |
| 300 | | USC613 | USC613HDZ | USC613ZL |
| 400 | | USC614 | USC614HDZ | USC614ZL |
| 500 | | USC615 | USC615HDZ | USC615ZL |
| 600 | | USC616 | USC616HDZ | USC616ZL |
| 700 | | USC617 | USC617HDZ | USC617ZL |
| 800 | | USC618 | USC618HDZ | USC618ZL |
| 900 | | USC619 | USC619HDZ | USC619ZL |
| 1000 | | USC610 | USC610HDZ | USC610ZL |
| 150 | | 200 | USC652 | USC652HDZ |
| | 300 | USC653 | USC653HDZ | USC653ZL |
| | 400 | USC654 | USC654HDZ | USC654ZL |
| | 500 | USC655 | USC655HDZ | USC655ZL |
| | 600 | USC656 | USC656HDZ | USC656ZL |
| | 700 | USC657 | USC657HDZ | USC657ZL |
| | 800 | USC658 | USC658HDZ | USC658ZL |
| | 900 | USC659 | USC659HDZ | USC659ZL |
| | 1000 | USC650 | USC650HDZ | USC650ZL |
| | 200 | 200 | USC622 | USC622HDZ |
| 300 | | USC623 | USC623HDZ | USC623ZL |
| 400 | | USC624 | USC624HDZ | USC624ZL |
| 500 | | USC625 | USC625HDZ | USC625ZL |
| 600 | | USC626 | USC626HDZ | USC626ZL |
| 700 | | USC627 | USC627HDZ | USC627ZL |
| 800 | | USC628 | USC628HDZ | USC628ZL |
| 900 | | USC629 | USC629HDZ | USC629ZL |
| 1000 | | USC620 | USC620HDZ | USC620ZL |

Угол горизонтальный листовой 90°

Назначение:

- поворот трассы на 90° в горизонтальной плоскости;
- по запросу R600-1000.

| Высота H, мм | Ширина основания B, мм | Код, исп. 1 | Код, исп. 2 | Код, исп. 4 |
|--------------|------------------------|-------------|-------------|-------------|
| 80 | 200 | USD682 | USD682HDZ | USD682ZL |
| | 300 | USD683 | USD683HDZ | USD683ZL |
| | 400 | USD684 | USD684HDZ | USD684ZL |
| | 500 | USD685 | USD685HDZ | USD685ZL |
| | 600 | USD686 | USD686HDZ | USD686ZL |
| | 700 | USD687 | USD687HDZ | USD687ZL |
| | 800 | USD688 | USD688HDZ | USD688ZL |
| | 900 | USD689 | USD689HDZ | USD689ZL |
| | 1000 | USD680 | USD680HDZ | USD680ZL |
| 100 | 200 | USD612 | USD612HDZ | USD612ZL |
| | 300 | USD613 | USD613HDZ | USD613ZL |
| | 400 | USD614 | USD614HDZ | USD614ZL |
| | 500 | USD615 | USD615HDZ | USD615ZL |
| | 600 | USD616 | USD616HDZ | USD616ZL |
| | 700 | USD617 | USD617HDZ | USD617ZL |
| | 800 | USD618 | USD618HDZ | USD618ZL |
| | 900 | USD619 | USD619HDZ | USD619ZL |
| | 1000 | USD610 | USD610HDZ | USD610ZL |
| 150 | 200 | USD652 | USD652HDZ | USD652ZL |
| | 300 | USD653 | USD653HDZ | USD653ZL |
| | 400 | USD654 | USD654HDZ | USD654ZL |
| | 500 | USD655 | USD655HDZ | USD655ZL |
| | 600 | USD656 | USD656HDZ | USD656ZL |
| | 700 | USD657 | USD657HDZ | USD657ZL |
| | 800 | USD658 | USD658HDZ | USD658ZL |
| | 900 | USD659 | USD659HDZ | USD659ZL |
| | 1000 | USD650 | USD650HDZ | USD650ZL |
| 200 | 200 | USD622 | USD622HDZ | USD622ZL |
| | 300 | USD623 | USD623HDZ | USD623ZL |
| | 400 | USD624 | USD624HDZ | USD624ZL |
| | 500 | USD625 | USD625HDZ | USD625ZL |
| | 600 | USD626 | USD626HDZ | USD626ZL |
| | 700 | USD627 | USD627HDZ | USD627ZL |
| | 800 | USD628 | USD628HDZ | USD628ZL |
| | 900 | USD629 | USD629HDZ | USD629ZL |
| | 1000 | USD620 | USD620HDZ | USD620ZL |

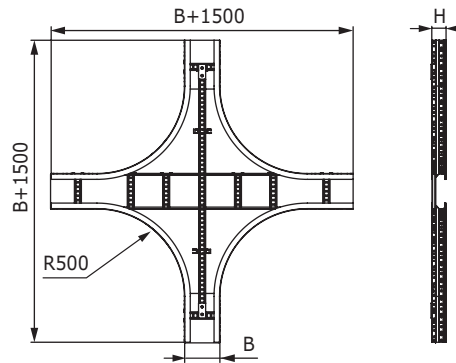
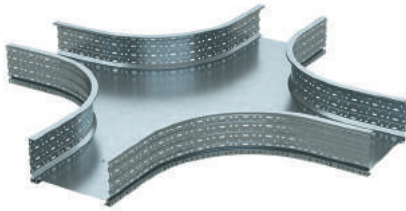
T-ответвитель листовой



Назначение:

- монтаж отводов трасс в горизонтальной плоскости;
- по запросу R600-1000.

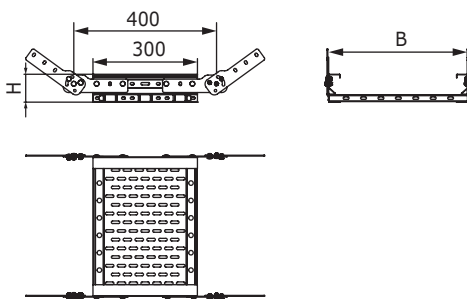
| Высота Н, мм | Ширина основания В, мм | Код, исп. 1 | Код, исп. 2 | Код, исп. 4 |
|--------------|------------------------|-------------|-------------|-------------|
| 80 | 200 | UST682 | UST682HDZ | UST682ZL |
| | 300 | UST683 | UST683HDZ | UST683ZL |
| | 400 | UST684 | UST684HDZ | UST684ZL |
| | 500 | UST685 | UST685HDZ | UST685ZL |
| | 600 | UST686 | UST686HDZ | UST686ZL |
| | 700 | UST687 | UST687HDZ | UST687ZL |
| | 800 | UST688 | UST688HDZ | UST688ZL |
| | 900 | UST689 | UST689HDZ | UST689ZL |
| | 1000 | UST680 | UST680HDZ | UST680ZL |
| 100 | 200 | UST612 | UST612HDZ | UST612ZL |
| | 300 | UST613 | UST613HDZ | UST613ZL |
| | 400 | UST614 | UST614HDZ | UST614ZL |
| | 500 | UST615 | UST615HDZ | UST615ZL |
| | 600 | UST616 | UST616HDZ | UST616ZL |
| | 700 | UST617 | UST617HDZ | UST617ZL |
| | 800 | UST618 | UST618HDZ | UST618ZL |
| | 900 | UST619 | UST619HDZ | UST619ZL |
| | 1000 | UST610 | UST610HDZ | UST610ZL |
| 150 | 200 | UST652 | UST652HDZ | UST652ZL |
| | 300 | UST653 | UST653HDZ | UST653ZL |
| | 400 | UST654 | UST654HDZ | UST654ZL |
| | 500 | UST655 | UST655HDZ | UST655ZL |
| | 600 | UST656 | UST656HDZ | UST656ZL |
| | 700 | UST657 | UST657HDZ | UST657ZL |
| | 800 | UST658 | UST658HDZ | UST658ZL |
| | 900 | UST659 | UST659HDZ | UST659ZL |
| | 1000 | UST650 | UST650HDZ | UST650ZL |
| 200 | 200 | UST622 | UST622HDZ | UST622ZL |
| | 300 | UST623 | UST623HDZ | UST623ZL |
| | 400 | UST624 | UST624HDZ | UST624ZL |
| | 500 | UST625 | UST625HDZ | UST625ZL |
| | 600 | UST626 | UST626HDZ | UST626ZL |
| | 700 | UST627 | UST627HDZ | UST627ZL |
| | 800 | UST628 | UST628HDZ | UST628ZL |
| | 900 | UST629 | UST629HDZ | UST629ZL |
| | 1000 | UST620 | UST620HDZ | UST620ZL |

X-ответвитель листовый

Назначение:

- монтаж пересечения трасс в горизонтальной плоскости;
- по запросу R600-1000.

| Высота Н, мм | Ширина основания В, мм | Код, исп. 1 | Код, исп. 2 | Код, исп. 4 |
|--------------|------------------------|-------------|-------------|-------------|
| 80 | 200 | USX682 | USX682HDZ | USX682ZL |
| | 300 | USX683 | USX683HDZ | USX683ZL |
| | 400 | USX684 | USX684HDZ | USX684ZL |
| | 500 | USX685 | USX685HDZ | USX685ZL |
| | 600 | USX686 | USX686HDZ | USX686ZL |
| | 700 | USX687 | USX687HDZ | USX687ZL |
| | 800 | USX688 | USX688HDZ | USX688ZL |
| | 900 | USX689 | USX689HDZ | USX689ZL |
| | 1000 | USX680 | USX680HDZ | USX680ZL |
| 100 | 200 | USX612 | USX612HDZ | USX612ZL |
| | 300 | USX613 | USX613HDZ | USX613ZL |
| | 400 | USX614 | USX614HDZ | USX614ZL |
| | 500 | USX615 | USX615HDZ | USX615ZL |
| | 600 | USX616 | USX616HDZ | USX616ZL |
| | 700 | USX617 | USX617HDZ | USX617ZL |
| | 800 | USX618 | USX618HDZ | USX618ZL |
| | 900 | USX619 | USX619HDZ | USX619ZL |
| | 1000 | USX610 | USX610HDZ | USX610ZL |
| 150 | 200 | USX652 | USX652HDZ | USX652ZL |
| | 300 | USX653 | USX653HDZ | USX653ZL |
| | 400 | USX654 | USX654HDZ | USX654ZL |
| | 500 | USX655 | USX655HDZ | USX655ZL |
| | 600 | USX656 | USX656HDZ | USX656ZL |
| | 700 | USX657 | USX657HDZ | USX657ZL |
| | 800 | USX658 | USX658HDZ | USX658ZL |
| | 900 | USX659 | USX659HDZ | USX659ZL |
| | 1000 | USX650 | USX650HDZ | USX650ZL |
| 200 | 200 | USX622 | USX622HDZ | USX622ZL |
| | 300 | USX623 | USX623HDZ | USX623ZL |
| | 400 | USX624 | USX624HDZ | USX624ZL |
| | 500 | USX625 | USX625HDZ | USX625ZL |
| | 600 | USX626 | USX626HDZ | USX626ZL |
| | 700 | USX627 | USX627HDZ | USX627ZL |
| | 800 | USX628 | USX628HDZ | USX628ZL |
| | 900 | USX629 | USX629HDZ | USX629ZL |
| | 1000 | USX620 | USX620HDZ | USX620ZL |

Угол вертикальный листовый



Назначение:

- монтаж подъемов и опусков трассы;
- наклон трассы под произвольным углом;
- переход в другую плоскость прокладки.

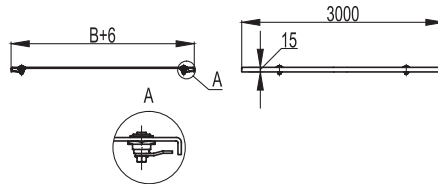
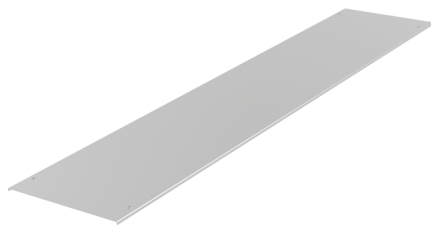
Отличительные особенности:

- для увеличения радиуса поворота монтируются подряд несколько секций.

| Высота Н, мм | Ширина основания В, мм | Код, исп. 1 | Код, исп. 2 | Код, исп. 4 |
|--------------|------------------------|-------------|-------------|-------------|
| 80 | 200 | USF082 | USF082HDZ | USF082ZL |
| | 300 | USF083 | USF083HDZ | USF083ZL |
| | 400 | USF084 | USF084HDZ | USF084ZL |
| | 500 | USF085 | USF085HDZ | USF085ZL |
| | 600 | USF086 | USF086HDZ | USF086ZL |
| | 700 | USF087 | USF087HDZ | USF087ZL |
| | 800 | USF088 | USF088HDZ | USF088ZL |
| | 900 | USF089 | USF089HDZ | USF089ZL |
| | 1000 | USF080 | USF080HDZ | USF080ZL |
| 100 | 200 | USF012 | USF012HDZ | USF012ZL |
| | 300 | USF013 | USF013HDZ | USF013ZL |
| | 400 | USF014 | USF014HDZ | USF014ZL |
| | 500 | USF015 | USF015HDZ | USF015ZL |
| | 600 | USF016 | USF016HDZ | USF016ZL |
| | 700 | USF017 | USF017HDZ | USF017ZL |
| | 800 | USF018 | USF018HDZ | USF018ZL |
| | 900 | USF019 | USF019HDZ | USF019ZL |
| | 1000 | USF010 | USF010HDZ | USF010ZL |
| 150 | 200 | USF052 | USF052HDZ | USF052ZL |
| | 300 | USF053 | USF053HDZ | USF053ZL |
| | 400 | USF054 | USF054HDZ | USF054ZL |
| | 500 | USF055 | USF055HDZ | USF055ZL |
| | 600 | USF056 | USF056HDZ | USF056ZL |
| | 700 | USF057 | USF057HDZ | USF057ZL |
| | 800 | USF058 | USF058HDZ | USF058ZL |
| | 900 | USF059 | USF059HDZ | USF059ZL |
| | 1000 | USF050 | USF050HDZ | USF050ZL |
| 200 | 200 | USF022 | USF022HDZ | USF022ZL |
| | 300 | USF023 | USF023HDZ | USF023ZL |
| | 400 | USF024 | USF024HDZ | USF024ZL |
| | 500 | USF025 | USF025HDZ | USF025ZL |
| | 600 | USF026 | USF026HDZ | USF026ZL |
| | 700 | USF027 | USF027HDZ | USF027ZL |
| | 800 | USF028 | USF028HDZ | USF028ZL |
| | 900 | USF029 | USF029HDZ | USF029ZL |
| | 1000 | USF020 | USF020HDZ | USF020ZL |

Крышки

Крышка с фиксаторами


Назначение:

- защита кабеля от воздействий внешней среды;
- применяется при горизонтальной прокладки кабельной трассы.

Отличительные особенности:

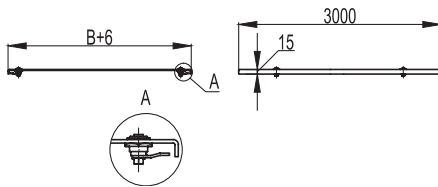
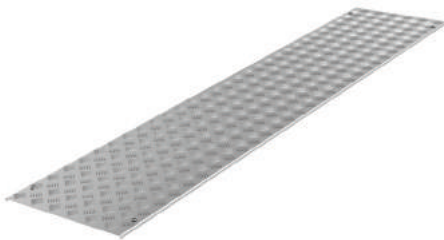
- монтируется с помощью 4-х поворотных фиксаторов.

Характеристики:

- толщина – 1,5 мм.

| Ширина основания В, мм | Код, исп. 1 | Код, исп. 2 | Код, исп. 4 |
|------------------------|-------------|-------------|-------------|
| 200 | UKS302 | UKS302HDZ | UKS302ZL |
| 300 | UKS303 | UKS303HDZ | UKS303ZL |
| 400 | UKS304 | UKS304HDZ | UKS304ZL |
| 500 | UKS305 | UKS305HDZ | UKS305ZL |
| 600 | UKS306 | UKS306HDZ | UKS306ZL |
| 700 | UKS307 | UKS307HDZ | UKS307ZL |
| 800 | UKS308 | UKS308HDZ | UKS308ZL |
| 900 | UKS309 | UKS309HDZ | UKS309ZL |
| 1000 | UKS300 | UKS300HDZ | UKS300ZL |

Крышка рифленая с фиксаторами


Назначение:

- защита кабеля от воздействий внешней среды;
- напольная прокладка.

Отличительные особенности:

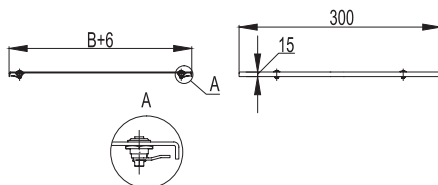
- монтируется с помощью 4-х поворотных фиксаторов.

Характеристики:

- материал: алюминий;
- толщина – 3 мм.

| Ширина основания В, мм | Код |
|------------------------|--------|
| 200 | UKS312 |
| 300 | UKS313 |
| 400 | UKS314 |
| 500 | UKS315 |
| 600 | UKS316 |
| 700 | UKS317 |
| 800 | UKS318 |
| 900 | UKS319 |
| 1000 | UKS310 |

Крышка рифленая с фиксаторами


Назначение:

- защита кабеля от внешней среды.

Характеристики:

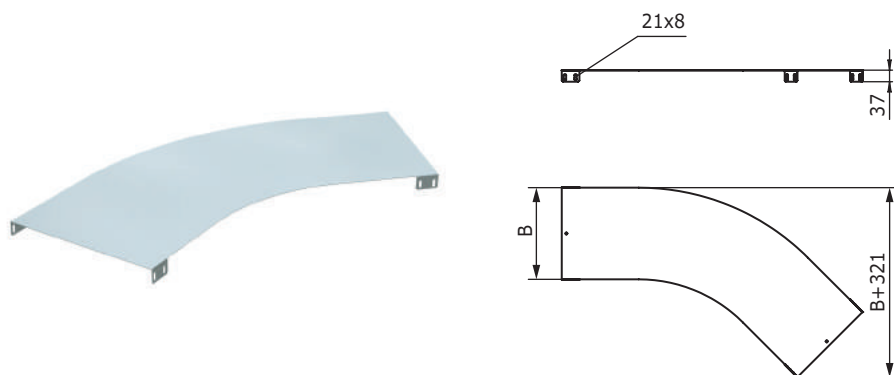
- длина – 300 мм;
- толщина – 1,5 мм.

Монтажные элементы:

- при больших углах монтажа необходимо использовать держатель UKH300HDZL.

| Ширина основания В, мм | Код, исп. 1 | Код, исп. 2 | Код, исп. 4 |
|------------------------|-------------|-------------|-------------|
| 200 | UKF302 | UKF302HDZ | UKF302ZL |
| 300 | UKF303 | UKF303HDZ | UKF303ZL |
| 400 | UKF304 | UKF304HDZ | UKF304ZL |
| 500 | UKF305 | UKF305HDZ | UKF305ZL |
| 600 | UKF306 | UKF306HDZ | UKF306ZL |
| 700 | UKF307 | UKF307HDZ | UKF307ZL |
| 800 | UKF308 | UKF308HDZ | UKF308ZL |
| 900 | UKF309 | UKF309HDZ | UKF309ZL |
| 1000 | UKF300 | UKF300HDZ | UKF300ZL |

Крышка на угол горизонтальный 45°



Назначение:

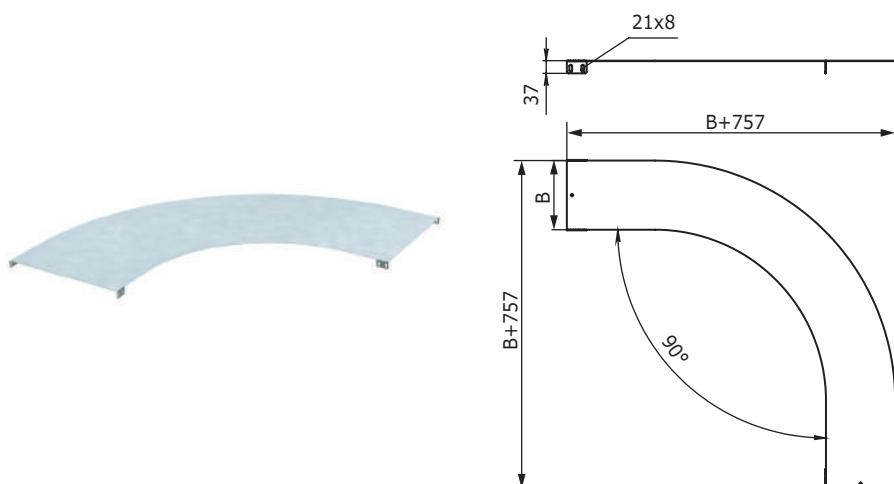
- защита кабеля от воздействий внешней среды;
- толщина – 1 мм.

Монтажные элементы:

- для соединения используются следующие метизы: болт М6х10 (код СМ010610), гайка М6 (код СМ100600).

| Ширина основания В, мм | Код, исп. 1 | Код, исп. 4 |
|------------------------|-------------|-------------|
| 200 | UKC602 | UKC602ZL |
| 300 | UKC603 | UKC603ZL |
| 400 | UKC604 | UKC604ZL |
| 500 | UKC605 | UKC605ZL |
| 600 | UKC606 | UKC606ZL |
| 700 | UKC607 | UKC607ZL |
| 800 | UKC608 | UKC608ZL |
| 900 | UKC609 | UKC609ZL |
| 1000 | UKC600 | UKC600ZL |

Крышка на угол горизонтальный 90°



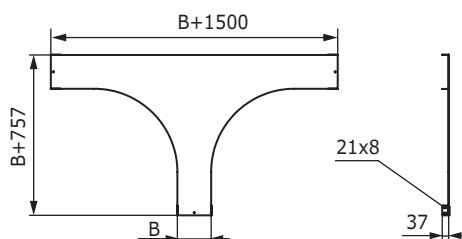
Назначение:

- защита кабеля от воздействий окружающей среды;
- толщина – 1 мм.

Монтажные элементы:

- для соединения используются следующие метизы: болт М6х10 (код СМ010610), гайка М6 (код СМ100600).

| Ширина основания В, мм | Код, исп. 1 | Код, исп. 4 |
|------------------------|-------------|-------------|
| 200 | UKD602 | UKD602ZL |
| 300 | UKD603 | UKD603ZL |
| 400 | UKD604 | UKD604ZL |
| 500 | UKD605 | UKD605ZL |
| 600 | UKD606 | UKD606ZL |
| 700 | UKD607 | UKD607ZL |
| 800 | UKD608 | UKD608ZL |
| 900 | UKD609 | UKD609ZL |
| 1000 | UKD600 | UKD600ZL |

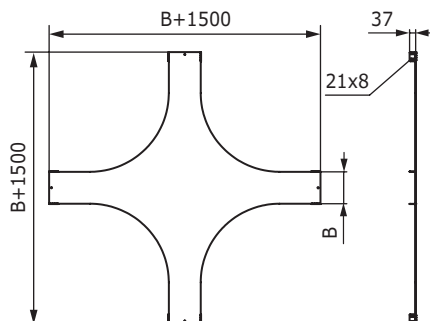
Крышка на Т-ответвитель

Назначение:

- защита кабеля от воздействий внешней среды;
- толщина – 1 мм.

Монтажные элементы:

- для соединения используются следующие метизы: болт М6х10 (код СМ010610), гайка М6 (код СМ100600).

| Ширина основания В, мм | Код, исп. 1 | Код, исп. 4 |
|------------------------|-------------|-------------|
| 200 | УКТ602 | УКТ602ЗЛ |
| 300 | УКТ603 | УКТ603ЗЛ |
| 400 | УКТ604 | УКТ604ЗЛ |
| 500 | УКТ605 | УКТ605ЗЛ |
| 600 | УКТ606 | УКТ606ЗЛ |
| 700 | УКТ607 | УКТ607ЗЛ |
| 800 | УКТ608 | УКТ608ЗЛ |
| 900 | УКТ609 | УКТ609ЗЛ |
| 1000 | УКТ600 | УКТ600ЗЛ |

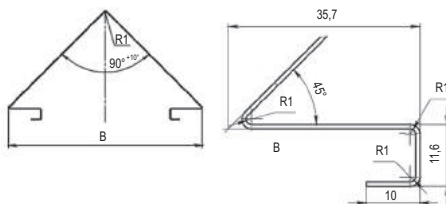
Крышка на Х-ответвитель

Назначение:

- защита кабеля от воздействий внешней среды;
- толщина – 1 мм.

Монтажные элементы:

- для соединения используются следующие метизы: болт М6х10 (код СМ010610), гайка М6 (код СМ100600).

| Ширина основания В, мм | Код, исп. 1 | Код, исп. 4 |
|------------------------|-------------|-------------|
| 200 | УКХ602 | УКХ602ЗЛ |
| 300 | УКХ603 | УКХ603ЗЛ |
| 400 | УКХ604 | УКХ604ЗЛ |
| 500 | УКХ605 | УКХ605ЗЛ |
| 600 | УКХ606 | УКХ606ЗЛ |
| 700 | УКХ607 | УКХ607ЗЛ |
| 800 | УКХ608 | УКХ608ЗЛ |
| 900 | УКХ609 | УКХ609ЗЛ |
| 1000 | УКХ600 | УКХ600ЗЛ |

Скатная крышка

Назначение:

- защита кабеля от воздействий снеговой нагрузки.

Отличительные особенности:

- соответствие СНиП 2.01.07-85.

Характеристики:

- толщина – 0,8 мм;
- длина – 1,5 м.

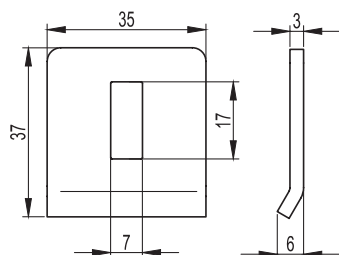
Монтажные элементы:

- в районах с сильной ветровой нагрузкой необходимо использовать держатель UKH500HDZL.

| Ширина основания В, мм | Код, исп. 1 | Код, исп. 2 |
|------------------------|-------------|-------------|
| 200 | УКС322 | УКС322ЗЛ |
| 300 | УКС323 | УКС323ЗЛ |
| 400 | УКС324 | УКС324ЗЛ |
| 500 | УКС325 | УКС325ЗЛ |
| 600 | УКС326 | УКС326ЗЛ |
| 700 | УКС327 | УКС327ЗЛ |
| 800 | УКС328 | УКС328ЗЛ |
| 900 | УКС329 | УКС329ЗЛ |
| 1000 | УКС320 | УКС320ЗЛ |

Монтажные аксессуары

Прижим лотка



Назначение:

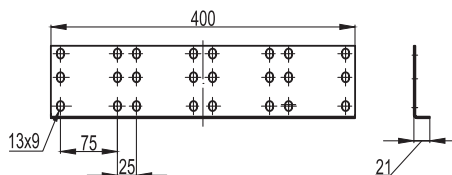
- крепление лестничных лотков к консолям и подвесам.

Монтажные элементы:

- для соединения используются следующие метизы: болт М6х16 (код СМ010616), гайка М6 (код СМ100600).

| Вес, исполнение 1, кг/шт. | Код, исп. 1 | Код, исп. 2 | Код, исп. 3 | Код, исп. 4 |
|---------------------------|-------------|-------------|-------------|-------------|
| 0,003 | LP1000 | LP1000HDZL | LP1000INOX | LP1000HDZL |

Соединитель горизонтальный



Назначение:

- соединение элементов между собой.

Характеристики:

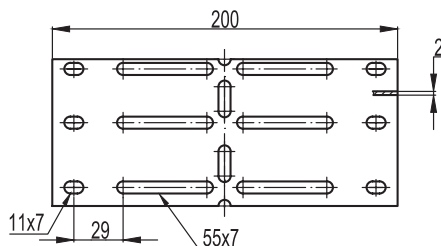
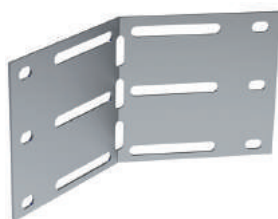
- толщина стали – 3 мм.

Монтажные элементы:

- для соединения используются следующие метизы: болт М6х16 (код СМ010616), гайка М6 (код СМ100600).

| Высота лотка, мм | Количество болтовых соединений, шт. | Код, исп. 1 | Код, исп. 2 | Код, исп. 4 |
|------------------|-------------------------------------|-------------|-------------|-------------|
| 80 | 8 | UGH480 | UGH480HDZL | UGH480HDZL |
| 100 | 8 | UGH410 | UGH410HDZL | UGH410HDZL |
| 150 | 8 | UGH450 | UGH450HDZL | UGH450HDZL |
| 200 | 12 | UGH420 | UGH420HDZL | UGH420HDZL |

Угловой соединитель



Назначение:

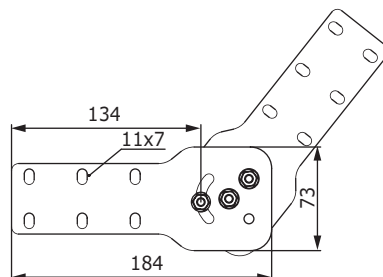
- изгиб трассы в горизонтальной плоскости под произвольным углом.

Монтажные элементы:

- для соединения используются следующие метизы: болт М6х16 (код СМ010616), гайка М6 (код СМ100600).

| Высота лотка, мм | Код, исп. 1 | Код, исп. 2 | Код, исп. 4 |
|------------------|-------------|-------------|-------------|
| 80 | UHN080 | UHN080HDZL | UHN080HDZL |
| 100 | UHN010 | UHN010HDZL | UHN010HDZL |
| 150 | UHN050 | UHN050HDZL | UHN050HDZL |
| 200 | UHN020 | UHN020HDZL | UHN020HDZL |

Соединитель шарнирный



Назначение:

- наклон трассы под произвольным углом.

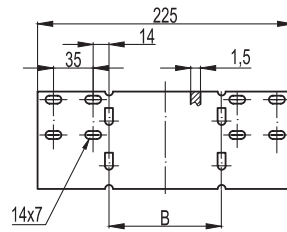
Характеристики:

- толщина стали – 2 мм.

Монтажные элементы:

- для соединения используются следующие метизы: болт М6х16 (код СМ010616), гайка М6 (код СМ100600).

| Высота лотка, мм | Код, исп. 1 | Код, исп. 2 | Код, исп. 4 |
|------------------|-------------|-------------|-------------|
| 80 | UVN080 | UVN080HDZL | UVN080HDZL |
| 100 | UVN010 | UVN010HDZL | UVN010HDZL |
| 150 | UVN050 | UVN050HDZL | UVN050HDZL |
| 200 | UVN020 | UVN020HDZL | UVN020HDZL |

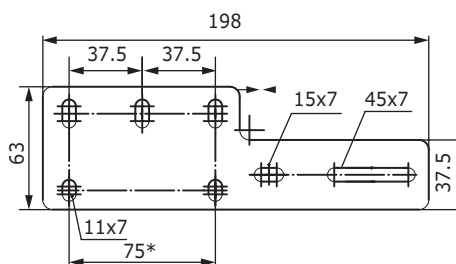
Редукция-заглушка

Назначение:

- соединение лотков различных по ширине;
- торцевая заглушка в местах окончания трассы.

Монтажные элементы:

- для соединения используются следующие метизы: болт М6х16 (код СМ010616), гайка М6 (код СМ100600).

| Высота лотка, мм | Ширина перехода В, мм | Код, исп. 1 | Код, исп. 2 | Код, исп. 4 |
|------------------|-----------------------|-------------|-------------|-------------|
| 80 | 100 | URH081 | URH081HDZL | URH081HDZL |
| | 200 | URH082 | URH082HDZL | URH082HDZL |
| | 300 | URH083 | URH083HDZL | URH083HDZL |
| | 400 | URH084 | URH084HDZL | URH084HDZL |
| | 500 | URH085 | URH085HDZL | URH085HDZL |
| | 600 | URH086 | URH086HDZL | URH086HDZL |
| | 700 | URH087 | URH087HDZL | URH087HDZL |
| | 800 | URH088 | URH088HDZL | URH088HDZL |
| | 900 | URH089 | URH089HDZL | URH089HDZL |
| | 1000 | URH080 | URH080HDZL | URH080HDZL |
| 100 | 100 | URH011 | URH011HDZL | URH011HDZL |
| | 200 | URH012 | URH012HDZL | URH012HDZL |
| | 300 | URH013 | URH013HDZL | URH013HDZL |
| | 400 | URH014 | URH014HDZL | URH014HDZL |
| | 500 | URH015 | URH015HDZL | URH015HDZL |
| | 600 | URH016 | URH016HDZL | URH016HDZL |
| | 700 | URH017 | URH017HDZL | URH017HDZL |
| | 800 | URH018 | URH018HDZL | URH018HDZL |
| | 900 | URH019 | URH019HDZL | URH019HDZL |
| | 1000 | URH010 | URH010HDZL | URH010HDZL |
| 150 | 100 | URH051 | URH051HDZL | URH051HDZL |
| | 200 | URH052 | URH052HDZL | URH052HDZL |
| | 300 | URH053 | URH053HDZL | URH053HDZL |
| | 400 | URH054 | URH054HDZL | URH054HDZL |
| | 500 | URH055 | URH055HDZL | URH055HDZL |
| | 600 | URH056 | URH056HDZL | URH056HDZL |
| | 700 | URH057 | URH057HDZL | URH057HDZL |
| | 800 | URH058 | URH058HDZL | URH058HDZL |
| | 900 | URH059 | URH059HDZL | URH059HDZL |
| | 1000 | URH050 | URH050HDZL | URH050HDZL |
| 200 | 100 | URH021 | URH021HDZL | URH021HDZL |
| | 200 | URH022 | URH022HDZL | URH022HDZL |
| | 300 | URH023 | URH023HDZL | URH023HDZL |
| | 400 | URH024 | URH024HDZL | URH024HDZL |
| | 500 | URH025 | URH025HDZL | URH025HDZL |
| | 600 | URH026 | URH026HDZL | URH026HDZL |
| | 700 | URH027 | URH027HDZL | URH027HDZL |
| | 800 | URH028 | URH028HDZL | URH028HDZL |
| | 900 | URH029 | URH029HDZL | URH029HDZL |
| | 1000 | URH020 | URH020HDZL | URH020HDZL |

Универсальный переходник

Назначение:

- соединение лотков серии "U5 Combitech" с лотками "L5 Combitech" и "S5 Combitech" вне зависимости от высоты лотка.

Характеристики:

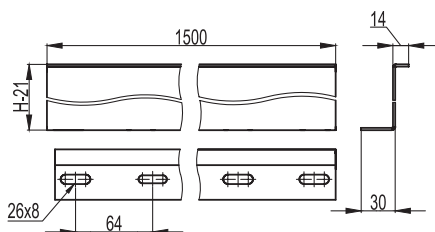
- длина – 200 мм;
- толщина – 2,5 мм.

Монтажные элементы:

- для соединения используются следующие метизы: болт М6х16 (код СМ010616), гайка М6 (код СМ100600).

| Код, исп. 1 | Код, исп. 2 | Код, исп. 4 |
|-------------|-------------|-------------|
| UGH200 | UGH200HDZL | UGH200HDZL |

Разделительная перегородка



Назначение:

- разделение групп кабелей внутри лотка.

Характеристики:

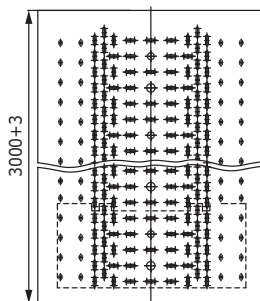
- толщина стали – 2 мм.

Монтажные элементы:

- для соединения используются следующие метизы: болт М6х16 (код СМ010616), гайка М6 (код СМ100600).

| Высота Н, мм | Код, исп. 1 | Код, исп. 2 | Код, исп. 4 |
|--------------|-------------|-------------|-------------|
| 80 | UPH080 | UPH080HDZL | UPH080HDZL |
| 100 | UPH010 | UPH010HDZL | UPH010HDZL |
| 150 | UPH050 | UPH050HDZL | UPH050HDZL |
| 200 | UPH020 | UPH020HDZL | UPH020HDZL |

Донная вставка



Назначение:

- защита кабеля от воздействий внешней среды;
- исключение провисания тонкостенного кабеля.

Характеристики:

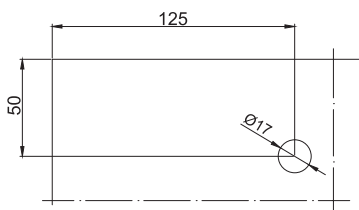
- длина – 3000 мм;
- толщина – 1 мм.

Монтажные элементы:

- для соединения используются следующие метизы: болт М6х16 (код СМ010616), гайка М6 (код СМ100600).

| Ширина основания применяемого лотка, мм | Код, исп. 1 | Код, исп. 2 |
|---|-------------|-------------|
| 200 | UDM302 | UDM302HDZ |
| 300 | UDM303 | UDM303HDZ |
| 400 | UDM304 | UDM304HDZ |
| 500 | UDM305 | UDM305HDZ |
| 600 | UDM306 | UDM306HDZ |
| 700 | UDM307 | UDM307HDZ |
| 800 | UDM308 | UDM308HDZ |
| 900 | UDM309 | UDM309HDZ |

Замок для крепления крышки с фиксатором

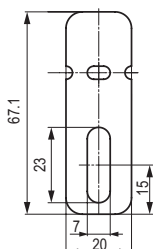


Назначение:

- установка на крышку в случае самостоятельного изменения длины крышки на объекте.

| Код |
|--------|
| UKZ200 |

Держатель прямой крышки



Назначение:

- дополнительное крепление при сильных ветровых нагрузках.

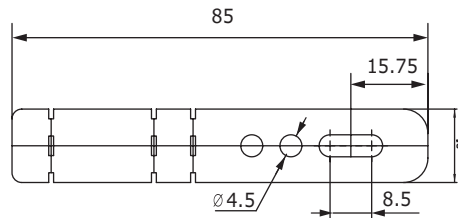
Характеристики:

- толщина – 2 мм.

Монтажные элементы:

- для соединения используются следующие метизы: болт М6х20 (СМ010620HDZ) – 1 шт., гайка М6 (СМ100600) – 2 шт.

| Код, исп. 2 | Код, исп. 4 |
|-------------|-------------|
| UKH400HDZL | UKH400HDZL |

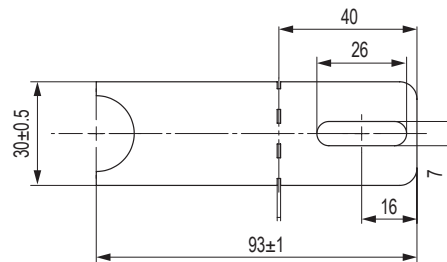
Держатель двускатной крышки

Назначение:

- дополнительное крепление двускатной крышки при сильных ветровых нагрузках.

Характеристики:

- толщина – 1 мм.

| | |
|--------------------|--------------------|
| Код, исп. 2 | Код, исп. 4 |
| UKH500HDZL | UKH500HDZL |

Держатель крышки вертикального угла

Назначение:

- дополнительное крепление при больших углах монтажа крышки шарнирного угла UKF.

Характеристики:

- толщина – 1,5 мм.

Монтажные элементы:

- для соединения используются следующие метизы: болт М6х20 (СМ010620HDZ) – 1шт., гайка М6 (СМ100600) – 2шт.

| | | |
|--------------------|--------------------|--------------------|
| Код, исп. 1 | Код, исп. 2 | Код, исп. 4 |
| UKH600 | UKH600HDZL | UKH600HDZL |

Подъем прямой крышки

Назначение:

- обеспечение дополнительной вентиляции кабельной трассы;
- данный подъем устанавливается через каждый метр прямой крышки.

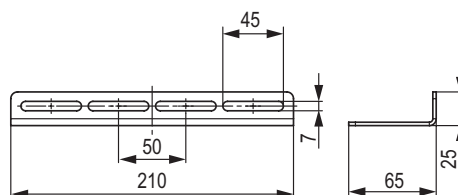
Характеристики:

- толщина – 1,5 мм;
- высота подъема прямой крышки – до 50 мм.

Монтажные элементы:

- с помощью болта М6х20 (СМ010620, 4 шт.) и гайки М6 (СМ100600, 4 шт.);
- с помощью болта М6х20 (СМ010620, 4 шт.), гайки М6 (СМ100600, 2 шт.), предварительно установленной закладной гайки М6 (СМ100600, 2 шт.)

| | | |
|--------------------|--------------------|--------------------|
| Код, исп. 1 | Код, исп. 2 | Код, исп. 4 |
| UKH600 | UKH600HDZL | UKH600HDZL |

Крепление к строительной балке

Назначение:

- крепление лотка к строительной балке.

Характеристики:

- толщина – 2,5 мм.

Монтажные элементы:

- в комплекте.

| | |
|--------------------|--------------------|
| Код, исп. 2 | Код, исп. 4 |
| UGB500HDZL | UGB500HDZL |

Таблица подбора



| Высота элемента, мм | Вариант исполнения | Соединитель горизонтальный | Регулируемый горизонтальный соединитель, внутренний | Соединитель шарнирный | Прижим лестничного лотка | Перегородка |
|---------------------|--------------------|----------------------------|---|-----------------------|--------------------------|-------------|
| 80 | исп. 1 | UGH480 | UHH080 | UVH080 | LP1000 | UPH080 |
| | исп. 2 | UGH480HDZL | UHH080HDZL | UVH080HDZL | LP1000HDZL | UPH080HDZL |
| | исп. 4 | UGH480HDZL | UHH080HDZL | UVH080HDZL | LP1000HDZL | UPH080HDZL |
| 100 | исп. 1 | UGH410 | UHH010 | UVH010 | LP1000 | UPH010 |
| | исп. 2 | UGH410HDZL | UHH010HDZL | UVH010HDZL | LP1000HDZL | UPH010HDZL |
| | исп. 4 | UGH410HDZL | UHH010HDZL | UVH010HDZL | LP1000HDZL | UPH010HDZL |
| 150 | исп. 1 | UGH450 | UHH050 | UVH050 | LP1000 | UPH050 |
| | исп. 2 | UGH450HDZL | UHH050HDZL | UVH050HDZL | LP1000HDZL | UPH050HDZL |
| | исп. 4 | UGH450HDZL | UHH050HDZL | UVH050HDZL | LP1000HDZL | UPH050HDZL |
| 200 | исп. 1 | UGH420 | UHH020 | UVH020 | LP1000 | UPH020 |
| | исп. 2 | UGH420HDZL | UHH020HDZL | UVH020HDZL | LP1000HDZL | UPH020HDZL |
| | исп. 4 | UGH420HDZL | UHH020HDZL | UVH020HDZL | LP1000HDZL | UPH020HDZL |

Системные аксессуары высотой 80 мм
Варианты исполнений:

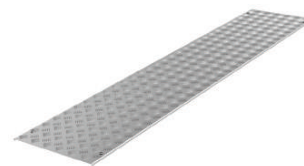
исполнение 1 – сталь, оцинкованная по методу Сендимира;
 исполнение 2 – горячее цинкование погружением;
 исполнение 4 – цинк-ламельное покрытие.



| Высота, мм | Ширина, мм | Вариант исполнения | Лестничный лоток | | | | Листовой лоток | | | |
|------------|------------|--------------------|------------------|-----------|--------------|-----------|----------------|-----------|--------------|-----------|
| | | | толщина 1,5 мм | | толщина 2 мм | | толщина 1,5 мм | | толщина 2 мм | |
| | | | 3 метра | 6 метров | 3 метра | 6 метров | 3 метра | 6 метров | 3 метра | 6 метров |
| 80 | 200 | исп. 1 | ULM382 | ULM682 | ULH382 | ULH682 | USM382 | USM682 | USH382 | USH682 |
| | | исп. 2 | ULM382HDZ | ULM682HDZ | ULH382HDZ | ULH682HDZ | USM382HDZ | USM682HDZ | USH382HDZ | USH682HDZ |
| | | исп. 4 | ULM382ZL | ULM682ZL | ULH382ZL | ULH682ZL | USM382ZL | USM682ZL | USH382ZL | USH682ZL |
| | 300 | исп. 1 | ULM383 | ULM683 | ULH383 | ULH683 | USM383 | USM683 | USH383 | USH683 |
| | | исп. 2 | ULM383HDZ | ULM683HDZ | ULH383HDZ | ULH683HDZ | USM383HDZ | USM683HDZ | USH383HDZ | USH683HDZ |
| | | исп. 4 | ULM383ZL | ULM683ZL | ULH383ZL | ULH683ZL | USM383ZL | USM683ZL | USH383ZL | USH683ZL |
| | 400 | исп. 1 | ULM384 | ULM684 | ULH384 | ULH684 | USM384 | USM684 | USH384 | USH684 |
| | | исп. 2 | ULM384HDZ | ULM684HDZ | ULH384HDZ | ULH684HDZ | USM384HDZ | USM684HDZ | USH384HDZ | USH684HDZ |
| | | исп. 4 | ULM384ZL | ULM684ZL | ULH384ZL | ULH684ZL | USM384ZL | USM684ZL | USH384ZL | USH684ZL |
| | 500 | исп. 1 | ULM385 | ULM685 | ULH385 | ULH685 | USM385 | USM685 | USH385 | USH685 |
| | | исп. 2 | ULM385HDZ | ULM685HDZ | ULH385HDZ | ULH685HDZ | USM385HDZ | USM685HDZ | USH385HDZ | USH685HDZ |
| | | исп. 4 | ULM385ZL | ULM685ZL | ULH385ZL | ULH685ZL | USM385ZL | USM685ZL | USH385ZL | USH685ZL |
| | 600 | исп. 1 | ULM386 | ULM686 | ULH386 | ULH686 | USM386 | USM686 | USH386 | USH686 |
| | | исп. 2 | ULM386HDZ | ULM686HDZ | ULH386HDZ | ULH686HDZ | USM386HDZ | USM686HDZ | USH386HDZ | USH686HDZ |
| | | исп. 4 | ULM386ZL | ULM686ZL | ULH386ZL | ULH686ZL | USM386ZL | USM686ZL | USH386ZL | USH686ZL |
| | 700 | исп. 1 | ULM387 | ULM687 | ULH387 | ULH687 | USM387 | USM687 | USH387 | USH687 |
| | | исп. 2 | ULM387HDZ | ULM687HDZ | ULH387HDZ | ULH687HDZ | USM387HDZ | USM687HDZ | USH387HDZ | USH687HDZ |
| | | исп. 4 | ULM387ZL | ULM687ZL | ULH387ZL | ULH687ZL | USM387ZL | USM687ZL | USH387ZL | USH687ZL |
| | 800 | исп. 1 | ULM388 | ULM688 | ULH388 | ULH688 | USM388 | USM688 | USH388 | USH688 |
| | | исп. 2 | ULM388HDZ | ULM688HDZ | ULH388HDZ | ULH688HDZ | USM388HDZ | USM688HDZ | USH388HDZ | USH688HDZ |
| | | исп. 4 | ULM388ZL | ULM688ZL | ULH388ZL | ULH688ZL | USM388ZL | USM688ZL | USH388ZL | USH688ZL |
| | 900 | исп. 1 | ULM389 | ULM689 | ULH389 | ULH689 | USM389 | USM689 | USH389 | USH689 |
| | | исп. 2 | ULM389HDZ | ULM689HDZ | ULH389HDZ | ULH689HDZ | USM389HDZ | USM689HDZ | USH389HDZ | USH689HDZ |
| | | исп. 4 | ULM389ZL | ULM689ZL | ULH389ZL | ULH689ZL | USM389ZL | USM689ZL | USH389ZL | USH689ZL |
| 1000 | исп. 1 | ULM380 | ULM680 | ULH380 | ULH680 | USM380 | USM680 | USH380 | USH680 | |
| | исп. 2 | ULM380HDZ | ULM680HDZ | ULH380HDZ | ULH680HDZ | USM380HDZ | USM680HDZ | USH380HDZ | USH680HDZ | |
| | | исп. 4 | ULM380ZL | ULM680ZL | ULH380ZL | ULH680ZL | USM380ZL | USM680ZL | USH380ZL | USH680ZL |



| Высота, мм | Ширина, мм | Вариант исполнения | Угол 45° | | Угол 90° | | Т-ответвитель | | Х-ответвитель | | Угол вертикальный | |
|------------|------------|--------------------|-------------|-----------|-------------|-----------|---------------|-----------|---------------|-----------|-------------------|-----------|
| | | | лестнич-ный | листовой | лестнич-ный | листовой | лестнич-ный | листовой | лестнич-ный | листовой | лестнич-ный | листовой |
| 80 | 200 | исп. 1 | ULC682 | USC682 | ULD682 | USD682 | ULT682 | UST682 | ULX682 | USX682 | ULF082 | USF082 |
| | | исп. 2 | ULC682HDZ | USC682HDZ | ULD682HDZ | USD682HDZ | ULT682HDZ | UST682HDZ | ULX682HDZ | USX682HDZ | ULF082HDZ | USF082HDZ |
| | | исп. 4 | ULC682ZL | USC682ZL | ULD682ZL | USD682ZL | ULT682ZL | UST682ZL | ULX682ZL | USX682ZL | ULF082ZL | USF082ZL |
| | 300 | исп. 1 | ULC683 | USC683 | ULD683 | USD683 | ULT683 | UST683 | ULX683 | USX683 | ULF083 | USF083 |
| | | исп. 2 | ULC683HDZ | USC683HDZ | ULD683HDZ | USD683HDZ | ULT683HDZ | UST683HDZ | ULX683HDZ | USX683HDZ | ULF083HDZ | USF083HDZ |
| | | исп. 4 | ULC683ZL | USC683ZL | ULD683ZL | USD683ZL | ULT683ZL | UST683ZL | ULX683ZL | USX683ZL | ULF083ZL | USF083ZL |
| | 400 | исп. 1 | ULC684 | USC684 | ULD684 | USD684 | ULT684 | UST684 | ULX684 | USX684 | ULF084 | USF084 |
| | | исп. 2 | ULC684HDZ | USC684HDZ | ULD684HDZ | USD684HDZ | ULT684HDZ | UST684HDZ | ULX684HDZ | USX684HDZ | ULF084HDZ | USF084HDZ |
| | | исп. 4 | ULC684ZL | USC684ZL | ULD684ZL | USD684ZL | ULT684ZL | UST684ZL | ULX684ZL | USX684ZL | ULF084ZL | USF084ZL |
| | 500 | исп. 1 | ULC685 | USC685 | ULD685 | USD685 | ULT685 | UST685 | ULX685 | USX685 | ULF085 | USF085 |
| | | исп. 2 | ULC685HDZ | USC685HDZ | ULD685HDZ | USD685HDZ | ULT685HDZ | UST685HDZ | ULX685HDZ | USX685HDZ | ULF085HDZ | USF085HDZ |
| | | исп. 4 | ULC685ZL | USC685ZL | ULD685ZL | USD685ZL | ULT685ZL | UST685ZL | ULX685ZL | USX685ZL | ULF085ZL | USF085ZL |
| | 600 | исп. 1 | ULC686 | USC686 | ULD686 | USD686 | ULT686 | UST686 | ULX686 | USX686 | ULF086 | USF086 |
| | | исп. 2 | ULC686HDZ | USC686HDZ | ULD686HDZ | USD686HDZ | ULT686HDZ | UST686HDZ | ULX686HDZ | USX686HDZ | ULF086HDZ | USF086HDZ |
| | | исп. 4 | ULC686ZL | USC686ZL | ULD686ZL | USD686ZL | ULT686ZL | UST686ZL | ULX686ZL | USX686ZL | ULF086ZL | USF086ZL |
| | 700 | исп. 1 | ULC687 | USC687 | ULD687 | USD687 | ULT687 | UST687 | ULX687 | USX687 | ULF087 | USF087 |
| | | исп. 2 | ULC687HDZ | USC687HDZ | ULD687HDZ | USD687HDZ | ULT687HDZ | UST687HDZ | ULX687HDZ | USX687HDZ | ULF087HDZ | USF087HDZ |
| | | исп. 4 | ULC687ZL | USC687ZL | ULD687ZL | USD687ZL | ULT687ZL | UST687ZL | ULX687ZL | USX687ZL | ULF087ZL | USF087ZL |
| | 800 | исп. 1 | ULC688 | USC688 | ULD688 | USD688 | ULT688 | UST688 | ULX688 | USX688 | ULF088 | USF088 |
| | | исп. 2 | ULC688HDZ | USC688HDZ | ULD688HDZ | USD688HDZ | ULT688HDZ | UST688HDZ | ULX688HDZ | USX688HDZ | ULF088HDZ | USF088HDZ |
| | | исп. 4 | ULC688ZL | USC688ZL | ULD688ZL | USD688ZL | ULT688ZL | UST688ZL | ULX688ZL | USX688ZL | ULF088ZL | USF088ZL |
| | 900 | исп. 1 | ULC689 | USC689 | ULD689 | USD689 | ULT689 | UST689 | ULX689 | USX689 | ULF089 | USF089 |
| | | исп. 2 | ULC689HDZ | USC689HDZ | ULD689HDZ | USD689HDZ | ULT689HDZ | UST689HDZ | ULX689HDZ | USX689HDZ | ULF089HDZ | USF089HDZ |
| | | исп. 4 | ULC689ZL | USC689ZL | ULD689ZL | USD689ZL | ULT689ZL | UST689ZL | ULX689ZL | USX689ZL | ULF089ZL | USF089ZL |
| 1000 | исп. 1 | ULC680 | USC680 | ULD680 | USD680 | ULT680 | UST680 | ULX680 | USX680 | ULF080 | USF080 | |
| | исп. 2 | ULC680HDZ | USC680HDZ | ULD680HDZ | USD680HDZ | ULT680HDZ | UST680HDZ | ULX680HDZ | USX680HDZ | ULF080HDZ | USF080HDZ | |
| | исп. 4 | ULC680ZL | USC680ZL | ULD680ZL | USD680ZL | ULT680ZL | UST680ZL | ULX680ZL | USX680ZL | ULF080ZL | USF080ZL | |

Крышки


| Ширина, мм | Вариант исполнения | Крышка с фиксаторами | Крышка рифленая с фиксаторами* |
|------------|--------------------|----------------------|--------------------------------|
| 200 | исп. 1 | UKS302 | UKS312 |
| | исп. 2 | UKS302HDZ | - |
| | исп. 4 | UKS302ZL | - |
| 300 | исп. 1 | UKS303 | UKS313 |
| | исп. 2 | UKS303HDZ | - |
| | исп. 4 | UKS303ZL | - |
| 400 | исп. 1 | UKS304 | UKS314 |
| | исп. 2 | UKS304HDZ | - |
| | исп. 4 | UKS304ZL | - |
| 500 | исп. 1 | UKS305 | UKS315 |
| | исп. 2 | UKS305HDZ | - |
| | исп. 4 | UKS305ZL | - |
| 600 | исп. 1 | UKS306 | UKS316 |
| | исп. 2 | UKS306HDZ | - |
| | исп. 4 | UKS306ZL | - |
| 700 | исп. 1 | UKS307 | UKS317 |
| | исп. 2 | UKS307HDZ | - |
| | исп. 4 | UKS307ZL | - |
| 800 | исп. 1 | UKS308 | UKS318 |
| | исп. 2 | UKS308HDZ | - |
| | исп. 4 | UKS308ZL | - |
| 900 | исп. 1 | UKS309 | UKS319 |
| | исп. 2 | UKS309HDZ | - |
| | исп. 4 | UKS309ZL | - |
| 1000 | исп. 1 | UKS300 | UKS310 |
| | исп. 2 | UKS300HDZ | - |
| | исп. 4 | UKS300ZL | - |

* Материал – алюминий



| Ширина, мм | Вариант исполнения | Крышка на угол 45° | Крышка на угол 90° | Крышка на Т-ответвитель | Крышка на Х-ответвитель |
|------------|--------------------|--------------------|--------------------|-------------------------|-------------------------|
| 200 | исп. 1 | UKC602 | UKD602 | UKT602 | UKX602 |
| | исп. 2 | - | - | - | - |
| | исп. 4 | UKC602ZL | UKD602ZL | UKT602ZL | UKX602ZL |
| 300 | исп. 1 | UKC603 | UKD603 | UKT603 | UKX603 |
| | исп. 2 | - | - | - | - |
| | исп. 4 | UKC603ZL | UKD603ZL | UKT603ZL | UKX603ZL |
| 400 | исп. 1 | UKC604 | UKD604 | UKT604 | UKX604 |
| | исп. 2 | - | - | - | - |
| | исп. 4 | UKC604ZL | UKD604ZL | UKT604ZL | UKX604ZL |
| 500 | исп. 1 | UKC605 | UKD605 | UKT605 | UKX605 |
| | исп. 2 | - | - | - | - |
| | исп. 4 | UKC605ZL | UKD605ZL | UKT605ZL | UKX605ZL |
| 600 | исп. 1 | UKC606 | UKD606 | UKT606 | UKX606 |
| | исп. 2 | - | - | - | - |
| | исп. 4 | UKC606ZL | UKD606ZL | UKT606ZL | UKX606ZL |
| 700 | исп. 1 | UKC607 | UKD607 | UKT607 | UKX607 |
| | исп. 2 | - | - | - | - |
| | исп. 4 | UKC607ZL | UKD607ZL | UKT607ZL | UKX607ZL |
| 800 | исп. 1 | UKC608 | UKD608 | UKT608 | UKX608 |
| | исп. 2 | - | - | - | - |
| | исп. 4 | UKC608ZL | UKD608ZL | UKT608ZL | UKX608ZL |
| 900 | исп. 1 | UKC609 | UKD609 | UKT609 | UKX609 |
| | исп. 2 | - | - | - | - |
| | исп. 4 | UKC609ZL | UKD609ZL | UKT609ZL | UKX609ZL |
| 1000 | исп. 1 | UKC600 | UKD600 | UKT600 | UKX600 |
| | исп. 2 | - | - | - | - |
| | исп. 4 | UKC600ZL | UKD600ZL | UKT600ZL | UKX600ZL |

Системные аксессуары высотой 100 мм

Варианты исполнений:

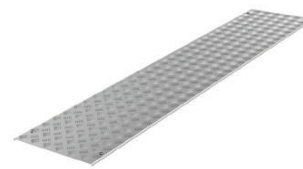
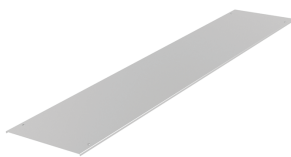
исполнение 1 – сталь, оцинкованная по методу Сендимира;
 исполнение 2 – горячее цинкование погружением;
 исполнение 4 – цинк-ламельное покрытие.



| Высота, мм | Ширина, мм | Вариант исполнения | Лестничный лоток | | | | Листовой лоток | | | |
|------------|------------|--------------------|------------------|-----------|--------------|-----------|----------------|-----------|--------------|-----------|
| | | | толщина 1,5 мм | | толщина 2 мм | | толщина 1,5 мм | | толщина 2 мм | |
| | | | 3 метра | 6 метров | 3 метра | 6 метров | 3 метра | 6 метров | 3 метра | 6 метров |
| 100 | 200 | исп. 1 | ULM312 | ULM612 | ULH312 | ULH612 | USM312 | USM612 | USH312 | USH612 |
| | | исп. 2 | ULM312HDZ | ULM612HDZ | ULH312HDZ | ULH612HDZ | USM312HDZ | USM612HDZ | USH312HDZ | USH612HDZ |
| | | исп. 4 | ULM312ZL | ULM612ZL | ULH312ZL | ULH612ZL | USM312ZL | USM612ZL | USH312ZL | USH612ZL |
| | 300 | исп. 1 | ULM313 | ULM613 | ULH313 | ULH613 | USM313 | USM613 | USH313 | USH613 |
| | | исп. 2 | ULM313HDZ | ULM613HDZ | ULH313HDZ | ULH613HDZ | USM313HDZ | USM613HDZ | USH313HDZ | USH613HDZ |
| | | исп. 4 | ULM313ZL | ULM613ZL | ULH313ZL | ULH613ZL | USM313ZL | USM613ZL | USH313ZL | USH613ZL |
| | 400 | исп. 1 | ULM314 | ULM614 | ULH314 | ULH614 | USM314 | USM614 | USH314 | USH614 |
| | | исп. 2 | ULM314HDZ | ULM614HDZ | ULH314HDZ | ULH614HDZ | USM314HDZ | USM614HDZ | USH314HDZ | USH614HDZ |
| | | исп. 4 | ULM314ZL | ULM614ZL | ULH314ZL | ULH614ZL | USM314ZL | USM614ZL | USH314ZL | USH614ZL |
| | 500 | исп. 1 | ULM315 | ULM615 | ULH315 | ULH615 | USM315 | USM615 | USH315 | USH615 |
| | | исп. 2 | ULM315HDZ | ULM615HDZ | ULH315HDZ | ULH615HDZ | USM315HDZ | USM615HDZ | USH315HDZ | USH615HDZ |
| | | исп. 4 | ULM315ZL | ULM615ZL | ULH315ZL | ULH615ZL | USM315ZL | USM615ZL | USH315ZL | USH615ZL |
| | 600 | исп. 1 | ULM316 | ULM616 | ULH316 | ULH616 | USM316 | USM616 | USH316 | USH616 |
| | | исп. 2 | ULM316HDZ | ULM616HDZ | ULH316HDZ | ULH616HDZ | USM316HDZ | USM616HDZ | USH316HDZ | USH616HDZ |
| | | исп. 4 | ULM316ZL | ULM616ZL | ULH316ZL | ULH616ZL | USM316ZL | USM616ZL | USH316ZL | USH616ZL |
| | 700 | исп. 1 | ULM317 | ULM617 | ULH317 | ULH617 | USM317 | USM617 | USH317 | USH617 |
| | | исп. 2 | ULM317HDZ | ULM617HDZ | ULH317HDZ | ULH617HDZ | USM317HDZ | USM617HDZ | USH317HDZ | USH617HDZ |
| | | исп. 4 | ULM317ZL | ULM617ZL | ULH317ZL | ULH617ZL | USM317ZL | USM617ZL | USH317ZL | USH617ZL |
| | 800 | исп. 1 | ULM318 | ULM618 | ULH318 | ULH618 | USM318 | USM618 | USH318 | USH618 |
| | | исп. 2 | ULM318HDZ | ULM618HDZ | ULH318HDZ | ULH618HDZ | USM318HDZ | USM618HDZ | USH318HDZ | USH618HDZ |
| | | исп. 4 | ULM318ZL | ULM618ZL | ULH318ZL | ULH618ZL | USM318ZL | USM618ZL | USH318ZL | USH618ZL |
| | 900 | исп. 1 | ULM319 | ULM619 | ULH319 | ULH619 | USM319 | USM619 | USH319 | USH619 |
| | | исп. 2 | ULM319HDZ | ULM619HDZ | ULH319HDZ | ULH619HDZ | USM319HDZ | USM619HDZ | USH319HDZ | USH619HDZ |
| | | исп. 4 | ULM319ZL | ULM619ZL | ULH319ZL | ULH619ZL | USM319ZL | USM619ZL | USH319ZL | USH619ZL |
| 1000 | исп. 1 | ULM310 | ULM610 | ULH310 | ULH610 | USM310 | USM610 | USH310 | USH610 | |
| | исп. 2 | ULM310HDZ | ULM610HDZ | ULH310HDZ | ULH610HDZ | USM310HDZ | USM610HDZ | USH310HDZ | USH610HDZ | |
| | исп. 4 | ULM310ZL | ULM610ZL | ULH310ZL | ULH610ZL | USM310ZL | USM610ZL | USH310ZL | USH610ZL | |



| Высота, мм | Ширина, мм | Вариант исполнения | Угол 45° | | Угол 90° | | Т-ответвитель | | Х-ответвитель | | Угол вертикальный | |
|------------|------------|--------------------|-------------|-----------|-------------|-----------|---------------|-----------|---------------|-----------|-------------------|-----------|
| | | | лестнич-ный | листовой | лестнич-ный | листовой | лестнич-ный | листовой | лестнич-ный | листовой | лестнич-ный | листовой |
| 100 | 200 | исп. 1 | ULC612 | USC612 | ULD612 | USD612 | ULT612 | UST612 | ULX612 | USX612 | ULF012 | USF012 |
| | | исп. 2 | ULC612HDZ | USC612HDZ | ULD612HDZ | USD612HDZ | ULT612HDZ | UST612HDZ | ULX612HDZ | USX612HDZ | ULF012HDZ | USF012HDZ |
| | | исп. 4 | ULC612ZL | USC612ZL | ULD612ZL | USD612ZL | ULT612ZL | UST612ZL | ULX612ZL | USX612ZL | ULF012ZL | USF012ZL |
| | 300 | исп. 1 | ULC613 | USC613 | ULD613 | USD613 | ULT613 | UST613 | ULX613 | USX613 | ULF013 | USF013 |
| | | исп. 2 | ULC613HDZ | USC613HDZ | ULD613HDZ | USD613HDZ | ULT613HDZ | UST613HDZ | ULX613HDZ | USX613HDZ | ULF013HDZ | USF013HDZ |
| | | исп. 4 | ULC613ZL | USC613ZL | ULD613ZL | USD613ZL | ULT613ZL | UST613ZL | ULX613ZL | USX613ZL | ULF013ZL | USF013ZL |
| | 400 | исп. 1 | ULC614 | USC614 | ULD614 | USD614 | ULT614 | UST614 | ULX614 | USX614 | ULF014 | USF014 |
| | | исп. 2 | ULC614HDZ | USC614HDZ | ULD614HDZ | USD614HDZ | ULT614HDZ | UST614HDZ | ULX614HDZ | USX614HDZ | ULF014HDZ | USF014HDZ |
| | | исп. 4 | ULC614ZL | USC614ZL | ULD614ZL | USD614ZL | ULT614ZL | UST614ZL | ULX614ZL | USX614ZL | ULF014ZL | USF014ZL |
| | 500 | исп. 1 | ULC615 | USC615 | ULD615 | USD615 | ULT615 | UST615 | ULX615 | USX615 | ULF015 | USF015 |
| | | исп. 2 | ULC615HDZ | USC615HDZ | ULD615HDZ | USD615HDZ | ULT615HDZ | UST615HDZ | ULX615HDZ | USX615HDZ | ULF015HDZ | USF015HDZ |
| | | исп. 4 | ULC615ZL | USC615ZL | ULD615ZL | USD615ZL | ULT615ZL | UST615ZL | ULX615ZL | USX615ZL | ULF015ZL | USF015ZL |
| | 600 | исп. 1 | ULC616 | USC616 | ULD616 | USD616 | ULT616 | UST616 | ULX616 | USX616 | ULF016 | USF016 |
| | | исп. 2 | ULC616HDZ | USC616HDZ | ULD616HDZ | USD616HDZ | ULT616HDZ | UST616HDZ | ULX616HDZ | USX616HDZ | ULF016HDZ | USF016HDZ |
| | | исп. 4 | ULC616ZL | USC616ZL | ULD616ZL | USD616ZL | ULT616ZL | UST616ZL | ULX616ZL | USX616ZL | ULF016ZL | USF016ZL |
| | 700 | исп. 1 | ULC617 | USC617 | ULD617 | USD617 | ULT617 | UST617 | ULX617 | USX617 | ULF017 | USF017 |
| | | исп. 2 | ULC617HDZ | USC617HDZ | ULD617HDZ | USD617HDZ | ULT617HDZ | UST617HDZ | ULX617HDZ | USX617HDZ | ULF017HDZ | USF017HDZ |
| | | исп. 4 | ULC617ZL | USC617ZL | ULD617ZL | USD617ZL | ULT617ZL | UST617ZL | ULX617ZL | USX617ZL | ULF017ZL | USF017ZL |
| | 800 | исп. 1 | ULC618 | USC618 | ULD618 | USD618 | ULT618 | UST618 | ULX618 | USX618 | ULF018 | USF018 |
| | | исп. 2 | ULC618HDZ | USC618HDZ | ULD618HDZ | USD618HDZ | ULT618HDZ | UST618HDZ | ULX618HDZ | USX618HDZ | ULF018HDZ | USF018HDZ |
| | | исп. 4 | ULC618ZL | USC618ZL | ULD618ZL | USD618ZL | ULT618ZL | UST618ZL | ULX618ZL | USX618ZL | ULF018ZL | USF018ZL |
| | 900 | исп. 1 | ULC619 | USC619 | ULD619 | USD619 | ULT619 | UST619 | ULX619 | USX619 | ULF019 | USF019 |
| | | исп. 2 | ULC619HDZ | USC619HDZ | ULD619HDZ | USD619HDZ | ULT619HDZ | UST619HDZ | ULX619HDZ | USX619HDZ | ULF019HDZ | USF019HDZ |
| | | исп. 4 | ULC619ZL | USC619ZL | ULD619ZL | USD619ZL | ULT619ZL | UST619ZL | ULX619ZL | USX619ZL | ULF019ZL | USF019ZL |
| 1000 | исп. 1 | ULC610 | USC610 | ULD610 | USD610 | ULT610 | UST610 | ULX610 | USX610 | ULF010 | USF010 | |
| | исп. 2 | ULC610HDZ | USC610HDZ | ULD610HDZ | USD610HDZ | ULT610HDZ | UST610HDZ | ULX610HDZ | USX610HDZ | ULF010HDZ | USF010HDZ | |
| | исп. 4 | ULC610ZL | USC610ZL | ULD610ZL | USD610ZL | ULT610ZL | UST610ZL | ULX610ZL | USX610ZL | ULF010ZL | USF010ZL | |

Крышки


| Ширина, мм | Вариант исполнения | Крышка с фиксаторами | Крышка рифленая с фиксаторами* |
|------------|--------------------|----------------------|--------------------------------|
| 200 | исп. 1 | UKS302 | UKS312 |
| | исп. 2 | UKS302HDZ | - |
| | исп. 4 | UKS302ZL | - |
| 300 | исп. 1 | UKS303 | UKS313 |
| | исп. 2 | UKS303HDZ | - |
| | исп. 4 | UKS303ZL | - |
| 400 | исп. 1 | UKS304 | UKS314 |
| | исп. 2 | UKS304HDZ | - |
| | исп. 4 | UKS304ZL | - |
| 500 | исп. 1 | UKS305 | UKS315 |
| | исп. 2 | UKS305HDZ | - |
| | исп. 4 | UKS305ZL | - |
| 600 | исп. 1 | UKS306 | UKS316 |
| | исп. 2 | UKS306HDZ | - |
| | исп. 4 | UKS306ZL | - |
| 700 | исп. 1 | UKS307 | UKS317 |
| | исп. 2 | UKS307HDZ | - |
| | исп. 4 | UKS307ZL | - |
| 800 | исп. 1 | UKS308 | UKS318 |
| | исп. 2 | UKS308HDZ | - |
| | исп. 4 | UKS308ZL | - |
| 900 | исп. 1 | UKS309 | UKS319 |
| | исп. 2 | UKS309HDZ | - |
| | исп. 4 | UKS309ZL | - |
| 1000 | исп. 1 | UKS300 | UKS310 |
| | исп. 2 | UKS300HDZ | - |
| | исп. 4 | UKS300ZL | - |

* Материал – алюминий



| Ширина, мм | Вариант исполнения | Крышка на угол 45° | Крышка на угол 90° | Крышка на Т-ответвитель | Крышка на Х-ответвитель |
|------------|--------------------|--------------------|--------------------|-------------------------|-------------------------|
| 200 | исп. 1 | UKC602 | UKD602 | UKT602 | UKX602 |
| | исп. 2 | - | - | - | - |
| | исп. 4 | UKC602ZL | UKD602ZL | UKT602ZL | UKX602ZL |
| 300 | исп. 1 | UKC603 | UKD603 | UKT603 | UKX603 |
| | исп. 2 | - | - | - | - |
| | исп. 4 | UKC603ZL | UKD603ZL | UKT603ZL | UKX603ZL |
| 400 | исп. 1 | UKC604 | UKD604 | UKT604 | UKX604 |
| | исп. 2 | - | - | - | - |
| | исп. 4 | UKC604ZL | UKD604ZL | UKT604ZL | UKX604ZL |
| 500 | исп. 1 | UKC605 | UKD605 | UKT605 | UKX605 |
| | исп. 2 | - | - | - | - |
| | исп. 4 | UKC605ZL | UKD605ZL | UKT605ZL | UKX605ZL |
| 600 | исп. 1 | UKC606 | UKD606 | UKT606 | UKX606 |
| | исп. 2 | - | - | - | - |
| | исп. 4 | UKC606ZL | UKD606ZL | UKT606ZL | UKX606ZL |
| 700 | исп. 1 | UKC607 | UKD607 | UKT607 | UKX607 |
| | исп. 2 | - | - | - | - |
| | исп. 4 | UKC607ZL | UKD607ZL | UKT607ZL | UKX607ZL |
| 800 | исп. 1 | UKC608 | UKD608 | UKT608 | UKX608 |
| | исп. 2 | - | - | - | - |
| | исп. 4 | UKC608ZL | UKD608ZL | UKT608ZL | UKX608ZL |
| 900 | исп. 1 | UKC609 | UKD609 | UKT609 | UKX609 |
| | исп. 2 | - | - | - | - |
| | исп. 4 | UKC609ZL | UKD609ZL | UKT609ZL | UKX609ZL |
| 1000 | исп. 1 | UKC600 | UKD600 | UKT600 | UKX600 |
| | исп. 2 | - | - | - | - |
| | исп. 4 | UKC600ZL | UKD600ZL | UKT600ZL | UKX600ZL |

Системные аксессуары высотой 150 мм

Варианты исполнений:

исполнение 1 – сталь, оцинкованная по методу Сендзимира;

исполнение 2 – горячее цинкование погружением;

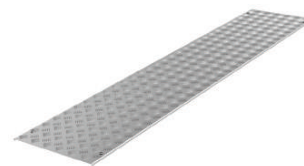
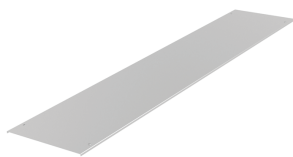
исполнение 4 – цинк-ламельное покрытие.



| Высота, мм | Ширина, мм | Вариант исполнения | Лестничный лоток | | | | Листовой лоток | | | |
|---------------|---------------|-----------------------|------------------|-----------|--------------|-----------|----------------|-----------|--------------|-----------|
| | | | толщина 1,5 мм | | толщина 2 мм | | толщина 1,5 мм | | толщина 2 мм | |
| | | | 3 метра | 6 метров | 3 метра | 6 метров | 3 метра | 6 метров | 3 метра | 6 метров |
| 150 | 200 | исп. 1 | ULM352 | ULM652 | ULH352 | ULH652 | USM352 | USM652 | USH352 | USH652 |
| | | исп. 2 | ULM352HDZ | ULM652HDZ | ULH352HDZ | ULH652HDZ | USM352HDZ | USM652HDZ | USH352HDZ | USH652HDZ |
| | | исп. 4 | ULM352HDZ | ULM652HDZ | ULH352HDZ | ULH652HDZ | USM352HDZ | USM652HDZ | USH352HDZ | USH652HDZ |
| | 300 | исп. 1 | ULM353 | ULM653 | ULH353 | ULH653 | USM353 | USM653 | USH353 | USH653 |
| | | исп. 2 | ULM353HDZ | ULM653HDZ | ULH353HDZ | ULH653HDZ | USM353HDZ | USM653HDZ | USH353HDZ | USH653HDZ |
| | | исп. 4 | ULM353HDZ | ULM653HDZ | ULH353HDZ | ULH653HDZ | USM353HDZ | USM653HDZ | USH353HDZ | USH653HDZ |
| | 400 | исп. 1 | ULM354 | ULM654 | ULH354 | ULH654 | USM354 | USM654 | USH354 | USH654 |
| | | исп. 2 | ULM354HDZ | ULM654HDZ | ULH354HDZ | ULH654HDZ | USM354HDZ | USM654HDZ | USH354HDZ | USH654HDZ |
| | | исп. 4 | ULM354HDZ | ULM654HDZ | ULH354HDZ | ULH654HDZ | USM354HDZ | USM654HDZ | USH354HDZ | USH654HDZ |
| | 500 | исп. 1 | ULM355 | ULM655 | ULH355 | ULH655 | USM355 | USM655 | USH355 | USH655 |
| | | исп. 2 | ULM355HDZ | ULM655HDZ | ULH355HDZ | ULH655HDZ | USM355HDZ | USM655HDZ | USH355HDZ | USH655HDZ |
| | | исп. 4 | ULM355HDZ | ULM655HDZ | ULH355HDZ | ULH655HDZ | USM355HDZ | USM655HDZ | USH355HDZ | USH655HDZ |
| | 600 | исп. 1 | ULM356 | ULM656 | ULH356 | ULH656 | USM356 | USM656 | USH356 | USH656 |
| | | исп. 2 | ULM356HDZ | ULM656HDZ | ULH356HDZ | ULH656HDZ | USM356HDZ | USM656HDZ | USH356HDZ | USH656HDZ |
| | | исп. 4 | ULM356HDZ | ULM656HDZ | ULH356HDZ | ULH656HDZ | USM356HDZ | USM656HDZ | USH356HDZ | USH656HDZ |
| | 700 | исп. 1 | ULM357 | ULM657 | ULH357 | ULH657 | USM357 | USM657 | USH357 | USH657 |
| | | исп. 2 | ULM357HDZ | ULM657HDZ | ULH357HDZ | ULH657HDZ | USM357HDZ | USM657HDZ | USH357HDZ | USH657HDZ |
| | | исп. 4 | ULM357HDZ | ULM657HDZ | ULH357HDZ | ULH657HDZ | USM357HDZ | USM657HDZ | USH357HDZ | USH657HDZ |
| | 800 | исп. 1 | ULM358 | ULM658 | ULH358 | ULH658 | USM358 | USM658 | USH358 | USH658 |
| | | исп. 2 | ULM358HDZ | ULM658HDZ | ULH358HDZ | ULH658HDZ | USM358HDZ | USM658HDZ | USH358HDZ | USH658HDZ |
| | | исп. 4 | ULM358HDZ | ULM658HDZ | ULH358HDZ | ULH658HDZ | USM358HDZ | USM658HDZ | USH358HDZ | USH658HDZ |
| | 900 | исп. 1 | ULM359 | ULM659 | ULH359 | ULH659 | USM359 | USM659 | USH359 | USH659 |
| | | исп. 2 | ULM359HDZ | ULM659HDZ | ULH359HDZ | ULH659HDZ | USM359HDZ | USM659HDZ | USH359HDZ | USH659HDZ |
| | | исп. 4 | ULM359HDZ | ULM659HDZ | ULH359HDZ | ULH659HDZ | USM359HDZ | USM659HDZ | USH359HDZ | USH659HDZ |
| 1000 | исп. 1 | ULM350 | ULM650 | ULH350 | ULH650 | USM350 | USM650 | USH350 | USH650 | |
| | исп. 2 | ULM350HDZ | ULM650HDZ | ULH350HDZ | ULH650HDZ | USM350HDZ | USM650HDZ | USH350HDZ | USH650HDZ | |
| | исп. 4 | ULM350HDZ | ULM650HDZ | ULH350HDZ | ULH650HDZ | USM350HDZ | USM650HDZ | USH350HDZ | USH650HDZ | |



| Высота, мм | Ширина, мм | Вариант исполнения | Угол 45° | | Угол 90° | | Т-ответвитель | | Х-ответвитель | | Угол вертикальный | |
|------------|------------|--------------------|-------------|-----------|-------------|-----------|---------------|-----------|---------------|-----------|-------------------|-----------|
| | | | лестнич-ный | листовой | лестнич-ный | листовой | лестнич-ный | листовой | лестнич-ный | листовой | лестнич-ный | листовой |
| 150 | 200 | исп. 1 | ULC652 | USC652 | ULD652 | USD652 | ULT652 | UST652 | ULX652 | USX652 | ULF052 | USF052 |
| | | исп. 2 | ULC652HDZ | USC652HDZ | ULD652HDZ | USD652HDZ | ULT652HDZ | UST652HDZ | ULX652HDZ | USX652HDZ | ULF052HDZ | USF052HDZ |
| | | исп. 4 | ULC652ZL | USC652ZL | ULD652ZL | USD652ZL | ULT652ZL | UST652ZL | ULX652ZL | USX652ZL | ULF052ZL | USF052ZL |
| | 300 | исп. 1 | ULC653 | USC653 | ULD653 | USD653 | ULT653 | UST653 | ULX653 | USX653 | ULF053 | USF053 |
| | | исп. 2 | ULC653HDZ | USC653HDZ | ULD653HDZ | USD653HDZ | ULT653HDZ | UST653HDZ | ULX653HDZ | USX653HDZ | ULF053HDZ | USF053HDZ |
| | | исп. 4 | ULC653ZL | USC653ZL | ULD653ZL | USD653ZL | ULT653ZL | UST653ZL | ULX653ZL | USX653ZL | ULF053ZL | USF053ZL |
| | 400 | исп. 1 | ULC654 | USC654 | ULD654 | USD654 | ULT654 | UST654 | ULX654 | USX654 | ULF054 | USF054 |
| | | исп. 2 | ULC654HDZ | USC654HDZ | ULD654HDZ | USD654HDZ | ULT654HDZ | UST654HDZ | ULX654HDZ | USX654HDZ | ULF054HDZ | USF054HDZ |
| | | исп. 4 | ULC654ZL | USC654ZL | ULD654ZL | USD654ZL | ULT654ZL | UST654ZL | ULX654ZL | USX654ZL | ULF054ZL | USF054ZL |
| | 500 | исп. 1 | ULC655 | USC655 | ULD655 | USD655 | ULT655 | UST655 | ULX655 | USX655 | ULF055 | USF055 |
| | | исп. 2 | ULC655HDZ | USC655HDZ | ULD655HDZ | USD655HDZ | ULT655HDZ | UST655HDZ | ULX655HDZ | USX655HDZ | ULF055HDZ | USF055HDZ |
| | | исп. 4 | ULC655ZL | USC655ZL | ULD655ZL | USD655ZL | ULT655ZL | UST655ZL | ULX655ZL | USX655ZL | ULF055ZL | USF055ZL |
| | 600 | исп. 1 | ULC656 | USC656 | ULD656 | USD656 | ULT656 | UST656 | ULX656 | USX656 | ULF056 | USF056 |
| | | исп. 2 | ULC656HDZ | USC656HDZ | ULD656HDZ | USD656HDZ | ULT656HDZ | UST656HDZ | ULX656HDZ | USX656HDZ | ULF056HDZ | USF056HDZ |
| | | исп. 4 | ULC656ZL | USC656ZL | ULD656ZL | USD656ZL | ULT656ZL | UST656ZL | ULX656ZL | USX656ZL | ULF056ZL | USF056ZL |
| | 700 | исп. 1 | ULC657 | USC657 | ULD657 | USD657 | ULT657 | UST657 | ULX657 | USX657 | ULF057 | USF057 |
| | | исп. 2 | ULC657HDZ | USC657HDZ | ULD657HDZ | USD657HDZ | ULT657HDZ | UST657HDZ | ULX657HDZ | USX657HDZ | ULF057HDZ | USF057HDZ |
| | | исп. 4 | ULC657ZL | USC657ZL | ULD657ZL | USD657ZL | ULT657ZL | UST657ZL | ULX657ZL | USX657ZL | ULF057ZL | USF057ZL |
| | 800 | исп. 1 | ULC658 | USC658 | ULD658 | USD658 | ULT658 | UST658 | ULX658 | USX658 | ULF058 | USF058 |
| | | исп. 2 | ULC658HDZ | USC658HDZ | ULD658HDZ | USD658HDZ | ULT658HDZ | UST658HDZ | ULX658HDZ | USX658HDZ | ULF058HDZ | USF058HDZ |
| | | исп. 4 | ULC658ZL | USC658ZL | ULD658ZL | USD658ZL | ULT658ZL | UST658ZL | ULX658ZL | USX658ZL | ULF058ZL | USF058ZL |
| | 900 | исп. 1 | ULC659 | USC659 | ULD659 | USD659 | ULT659 | UST659 | ULX659 | USX659 | ULF059 | USF059 |
| | | исп. 2 | ULC659HDZ | USC659HDZ | ULD659HDZ | USD659HDZ | ULT659HDZ | UST659HDZ | ULX659HDZ | USX659HDZ | ULF059HDZ | USF059HDZ |
| | | исп. 4 | ULC659ZL | USC659ZL | ULD659ZL | USD659ZL | ULT659ZL | UST659ZL | ULX659ZL | USX659ZL | ULF059ZL | USF059ZL |
| 1000 | исп. 1 | ULC650 | USC650 | ULD650 | USD650 | ULT650 | UST650 | ULX650 | USX650 | ULF050 | USF050 | |
| | исп. 2 | ULC650HDZ | USC650HDZ | ULD650HDZ | USD650HDZ | ULT650HDZ | UST650HDZ | ULX650HDZ | USX650HDZ | ULF050HDZ | USF050HDZ | |
| | исп. 4 | ULC650ZL | USC650ZL | ULD650ZL | USD650ZL | ULT650ZL | UST650ZL | ULX650ZL | USX650ZL | ULF050ZL | USF050ZL | |

Крышки


| Ширина, мм | Вариант исполнения | Крышка с фиксаторами | Крышка рифленая с фиксаторами* |
|------------|--------------------|----------------------|--------------------------------|
| 200 | исп. 1 | UKS302 | UKS312 |
| | исп. 2 | UKS302HDZ | - |
| | исп. 4 | UKS302ZL | - |
| 300 | исп. 1 | UKS303 | UKS313 |
| | исп. 2 | UKS303HDZ | - |
| | исп. 4 | UKS303ZL | - |
| 400 | исп. 1 | UKS304 | UKS314 |
| | исп. 2 | UKS304HDZ | - |
| | исп. 4 | UKS304ZL | - |
| 500 | исп. 1 | UKS305 | UKS315 |
| | исп. 2 | UKS305HDZ | - |
| | исп. 4 | UKS305ZL | - |
| 600 | исп. 1 | UKS306 | UKS316 |
| | исп. 2 | UKS306HDZ | - |
| | исп. 4 | UKS306ZL | - |
| 700 | исп. 1 | UKS307 | UKS317 |
| | исп. 2 | UKS307HDZ | - |
| | исп. 4 | UKS307ZL | - |
| 800 | исп. 1 | UKS308 | UKS318 |
| | исп. 2 | UKS308HDZ | - |
| | исп. 4 | UKS308ZL | - |
| 900 | исп. 1 | UKS309 | UKS319 |
| | исп. 2 | UKS309HDZ | - |
| | исп. 4 | UKS309ZL | - |
| 1000 | исп. 1 | UKS300 | UKS310 |
| | исп. 2 | UKS300HDZ | - |
| | исп. 4 | UKS300ZL | - |

* Материал – алюминий



| Ширина, мм | Вариант исполнения | Крышка на угол 45° | Крышка на угол 90° | Крышка на Т-ответвитель | Крышка на X-ответвитель |
|------------|--------------------|--------------------|--------------------|-------------------------|-------------------------|
| 200 | исп. 1 | UKC602 | UKD602 | UKT602 | UKX602 |
| | исп. 2 | - | - | - | - |
| | исп. 4 | UKC602ZL | UKD602ZL | UKT602ZL | UKX602ZL |
| 300 | исп. 1 | UKC603 | UKD603 | UKT603 | UKX603 |
| | исп. 2 | - | - | - | - |
| | исп. 4 | UKC603ZL | UKD603ZL | UKT603ZL | UKX603ZL |
| 400 | исп. 1 | UKC604 | UKD604 | UKT604 | UKX604 |
| | исп. 2 | - | - | - | - |
| | исп. 4 | UKC604ZL | UKD604ZL | UKT604ZL | UKX604ZL |
| 500 | исп. 1 | UKC605 | UKD605 | UKT605 | UKX605 |
| | исп. 2 | - | - | - | - |
| | исп. 4 | UKC605ZL | UKD605ZL | UKT605ZL | UKX605ZL |
| 600 | исп. 1 | UKC606 | UKD606 | UKT606 | UKX606 |
| | исп. 2 | - | - | - | - |
| | исп. 4 | UKC606ZL | UKD606ZL | UKT606ZL | UKX606ZL |
| 700 | исп. 1 | UKC607 | UKD607 | UKT607 | UKX607 |
| | исп. 2 | - | - | - | - |
| | исп. 4 | UKC607ZL | UKD607ZL | UKT607ZL | UKX607ZL |
| 800 | исп. 1 | UKC608 | UKD608 | UKT608 | UKX608 |
| | исп. 2 | - | - | - | - |
| | исп. 4 | UKC608ZL | UKD608ZL | UKT608ZL | UKX608ZL |
| 900 | исп. 1 | UKC609 | UKD609 | UKT609 | UKX609 |
| | исп. 2 | - | - | - | - |
| | исп. 4 | UKC609ZL | UKD609ZL | UKT609ZL | UKX609ZL |
| 1000 | исп. 1 | UKC600 | UKD600 | UKT600 | UKX600 |
| | исп. 2 | - | - | - | - |
| | исп. 4 | UKC600ZL | UKD600ZL | UKT600ZL | UKX600ZL |

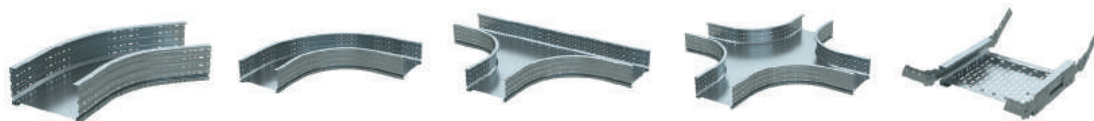
Системные аксессуары высотой 200 мм

Варианты исполнений:

исполнение 1 – сталь, оцинкованная по методу Сендзимира;
исполнение 2 – горячее цинкование погружением.



| Высота, мм | Ширина, мм | Вариант исполнения | Лестничный лоток | | | | Листовой лоток | | | |
|---------------|---------------|-----------------------|------------------|-----------|--------------|-----------|----------------|-----------|--------------|-----------|
| | | | толщина 1,5 мм | | толщина 2 мм | | толщина 1,5 мм | | толщина 2 мм | |
| | | | 3 метра | 6 метров | 3 метра | 6 метров | 3 метра | 6 метров | 3 метра | 6 метров |
| 200 | 200 | исп. 1 | ULM322 | ULM622 | ULH322 | ULH622 | USM322 | USM622 | USH322 | USH622 |
| | | исп. 2 | ULM322HDZ | ULM622HDZ | ULH322HDZ | ULH622HDZ | USM322HDZ | USM622HDZ | USH322HDZ | USH622HDZ |
| | | исп. 4 | ULM322ZL | ULM622ZL | ULH322ZL | ULH622ZL | USM322ZL | USM622ZL | USH322ZL | USH622ZL |
| | 300 | исп. 1 | ULM323 | ULM623 | ULH323 | ULH623 | USM323 | USM623 | USH323 | USH623 |
| | | исп. 2 | ULM323HDZ | ULM623HDZ | ULH323HDZ | ULH623HDZ | USM323HDZ | USM623HDZ | USH323HDZ | USH623HDZ |
| | | исп. 4 | ULM323ZL | ULM623ZL | ULH323ZL | ULH623ZL | USM323ZL | USM623ZL | USH323ZL | USH623ZL |
| | 400 | исп. 1 | ULM324 | ULM624 | ULH324 | ULH624 | USM324 | USM624 | USH324 | USH624 |
| | | исп. 2 | ULM324HDZ | ULM624HDZ | ULH324HDZ | ULH624HDZ | USM324HDZ | USM624HDZ | USH324HDZ | USH624HDZ |
| | | исп. 4 | ULM324ZL | ULM624ZL | ULH324ZL | ULH624ZL | USM324ZL | USM624ZL | USH324ZL | USH624ZL |
| | 500 | исп. 1 | ULM325 | ULM625 | ULH325 | ULH625 | USM325 | USM625 | USH325 | USH625 |
| | | исп. 2 | ULM325HDZ | ULM625HDZ | ULH325HDZ | ULH625HDZ | USM325HDZ | USM625HDZ | USH325HDZ | USH625HDZ |
| | | исп. 4 | ULM325ZL | ULM625ZL | ULH325ZL | ULH625ZL | USM325ZL | USM625ZL | USH325ZL | USH625ZL |
| | 600 | исп. 1 | ULM326 | ULM626 | ULH326 | ULH626 | USM326 | USM626 | USH326 | USH626 |
| | | исп. 2 | ULM326HDZ | ULM626HDZ | ULH326HDZ | ULH626HDZ | USM326HDZ | USM626HDZ | USH326HDZ | USH626HDZ |
| | | исп. 4 | ULM326ZL | ULM626ZL | ULH326ZL | ULH626ZL | USM326ZL | USM626ZL | USH326ZL | USH626ZL |
| | 700 | исп. 1 | ULM327 | ULM627 | ULH327 | ULH627 | USM327 | USM627 | USH327 | USH627 |
| | | исп. 2 | ULM327HDZ | ULM627HDZ | ULH327HDZ | ULH627HDZ | USM327HDZ | USM627HDZ | USH327HDZ | USH627HDZ |
| | | исп. 4 | ULM327ZL | ULM627ZL | ULH327ZL | ULH627ZL | USM327ZL | USM627ZL | USH327ZL | USH627ZL |
| | 800 | исп. 1 | ULM328 | ULM628 | ULH328 | ULH628 | USM328 | USM628 | USH328 | USH628 |
| | | исп. 2 | ULM328HDZ | ULM628HDZ | ULH328HDZ | ULH628HDZ | USM328HDZ | USM628HDZ | USH328HDZ | USH628HDZ |
| | | исп. 4 | ULM328ZL | ULM628ZL | ULH328ZL | ULH628ZL | USM328ZL | USM628ZL | USH328ZL | USH628ZL |
| | 900 | исп. 1 | ULM329 | ULM629 | ULH329 | ULH629 | USM329 | USM629 | USH329 | USH629 |
| | | исп. 2 | ULM329HDZ | ULM629HDZ | ULH329HDZ | ULH629HDZ | USM329HDZ | USM629HDZ | USH329HDZ | USH629HDZ |
| | | исп. 4 | ULM329ZL | ULM629ZL | ULH329ZL | ULH629ZL | USM329ZL | USM629ZL | USH329ZL | USH629ZL |
| 1000 | исп. 1 | ULM320 | ULM620 | ULH320 | ULH620 | USM320 | USM620 | USH320 | USH620 | |
| | исп. 2 | ULM320HDZ | ULM620HDZ | ULH320HDZ | ULH620HDZ | USM320HDZ | USM620HDZ | USH320HDZ | USH620HDZ | |
| | исп. 4 | ULM320ZL | ULM620ZL | ULH320ZL | ULH620ZL | USM320ZL | USM620ZL | USH320ZL | USH620ZL | |



| Высота, мм | Ширина, мм | Вариант исполнения | Угол 45° | | Угол 90° | | Т-ответвитель | | Х-ответвитель | | Угол вертикальный | |
|------------|------------|--------------------|-------------|-----------|-------------|-----------|---------------|-----------|---------------|-----------|-------------------|-----------|
| | | | лестнич-ный | листовой | лестнич-ный | листовой | лестнич-ный | листовой | лестнич-ный | листовой | лестнич-ный | листовой |
| 200 | 200 | исп. 1 | ULC622 | USC622 | ULD622 | USD622 | ULT622 | UST622 | ULX622 | USX622 | ULF022 | USF022 |
| | | исп. 2 | ULC622HDZ | USC622HDZ | ULD622HDZ | USD622HDZ | ULT622HDZ | UST622HDZ | ULX622HDZ | USX622HDZ | ULF022HDZ | USF022HDZ |
| | | исп. 4 | ULC622ZL | USC622ZL | ULD622ZL | USD622ZL | ULT622ZL | UST622ZL | ULX622ZL | USX622ZL | ULF022ZL | USF022ZL |
| | 300 | исп. 1 | ULC623 | USC623 | ULD623 | USD623 | ULT623 | UST623 | ULX623 | USX623 | ULF023 | USF023 |
| | | исп. 2 | ULC623HDZ | USC623HDZ | ULD623HDZ | USD623HDZ | ULT623HDZ | UST623HDZ | ULX623HDZ | USX623HDZ | ULF023HDZ | USF023HDZ |
| | | исп. 4 | ULC623ZL | USC623ZL | ULD623ZL | USD623ZL | ULT623ZL | UST623ZL | ULX623ZL | USX623ZL | ULF023ZL | USF023ZL |
| | 400 | исп. 1 | ULC624 | USC624 | ULD624 | USD624 | ULT624 | UST624 | ULX624 | USX624 | ULF024 | USF024 |
| | | исп. 2 | ULC624HDZ | USC624HDZ | ULD624HDZ | USD624HDZ | ULT624HDZ | UST624HDZ | ULX624HDZ | USX624HDZ | ULF024HDZ | USF024HDZ |
| | | исп. 4 | ULC624ZL | USC624ZL | ULD624ZL | USD624ZL | ULT624ZL | UST624ZL | ULX624ZL | USX624ZL | ULF024ZL | USF024ZL |
| | 500 | исп. 1 | ULC625 | USC625 | ULD625 | USD625 | ULT625 | UST625 | ULX625 | USX625 | ULF025 | USF025 |
| | | исп. 2 | ULC625HDZ | USC625HDZ | ULD625HDZ | USD625HDZ | ULT625HDZ | UST625HDZ | ULX625HDZ | USX625HDZ | ULF025HDZ | USF025HDZ |
| | | исп. 4 | ULC625ZL | USC625ZL | ULD625ZL | USD625ZL | ULT625ZL | UST625ZL | ULX625ZL | USX625ZL | ULF025ZL | USF025ZL |
| | 600 | исп. 1 | ULC626 | USC626 | ULD626 | USD626 | ULT626 | UST626 | ULX626 | USX626 | ULF026 | USF026 |
| | | исп. 2 | ULC626HDZ | USC626HDZ | ULD626HDZ | USD626HDZ | ULT626HDZ | UST626HDZ | ULX626HDZ | USX626HDZ | ULF026HDZ | USF026HDZ |
| | | исп. 4 | ULC626ZL | USC626ZL | ULD626ZL | USD626ZL | ULT626ZL | UST626ZL | ULX626ZL | USX626ZL | ULF026ZL | USF026ZL |
| | 700 | исп. 1 | ULC627 | USC627 | ULD627 | USD627 | ULT627 | UST627 | ULX627 | USX627 | ULF027 | USF027 |
| | | исп. 2 | ULC627HDZ | USC627HDZ | ULD627HDZ | USD627HDZ | ULT627HDZ | UST627HDZ | ULX627HDZ | USX627HDZ | ULF027HDZ | USF027HDZ |
| | | исп. 4 | ULC627ZL | USC627ZL | ULD627ZL | USD627ZL | ULT627ZL | UST627ZL | ULX627ZL | USX627ZL | ULF027ZL | USF027ZL |
| | 800 | исп. 1 | ULC628 | USC628 | ULD628 | USD628 | ULT628 | UST628 | ULX628 | USX628 | ULF028 | USF028 |
| | | исп. 2 | ULC628HDZ | USC628HDZ | ULD628HDZ | USD628HDZ | ULT628HDZ | UST628HDZ | ULX628HDZ | USX628HDZ | ULF028HDZ | USF028HDZ |
| | | исп. 4 | ULC628ZL | USC628ZL | ULD628ZL | USD628ZL | ULT628ZL | UST628ZL | ULX628ZL | USX628ZL | ULF028ZL | USF028ZL |
| | 900 | исп. 1 | ULC629 | USC629 | ULD629 | USD629 | ULT629 | UST629 | ULX629 | USX629 | ULF029 | USF029 |
| | | исп. 2 | ULC629HDZ | USC629HDZ | ULD629HDZ | USD629HDZ | ULT629HDZ | UST629HDZ | ULX629HDZ | USX629HDZ | ULF029HDZ | USF029HDZ |
| | | исп. 4 | ULC629ZL | USC629ZL | ULD629ZL | USD629ZL | ULT629ZL | UST629ZL | ULX629ZL | USX629ZL | ULF029ZL | USF029ZL |
| 1000 | исп. 1 | ULC620 | USC620 | ULD620 | USD620 | ULT620 | UST620 | ULX620 | USX620 | ULF020 | USF020 | |
| | исп. 2 | ULC620HDZ | USC620HDZ | ULD620HDZ | USD620HDZ | ULT620HDZ | UST620HDZ | ULX620HDZ | USX620HDZ | ULF020HDZ | USF020HDZ | |
| | исп. 4 | ULC620ZL | USC620ZL | ULD620ZL | USD620ZL | ULT620ZL | UST620ZL | ULX620ZL | USX620ZL | ULF020ZL | USF020ZL | |

Крышки


| Ширина, мм | Вариант исполнения | Крышка с фиксаторами | Крышка рифленая с фиксаторами* |
|------------|--------------------|----------------------|--------------------------------|
| 200 | исп. 1 | UKS302 | UKS312 |
| | исп. 2 | UKS302HDZ | - |
| | исп. 4 | UKS302ZL | - |
| 300 | исп. 1 | UKS303 | UKS313 |
| | исп. 2 | UKS303HDZ | - |
| | исп. 4 | UKS303ZL | - |
| 400 | исп. 1 | UKS304 | UKS314 |
| | исп. 2 | UKS304HDZ | - |
| | исп. 4 | UKS304ZL | - |
| 500 | исп. 1 | UKS305 | UKS315 |
| | исп. 2 | UKS305HDZ | - |
| | исп. 4 | UKS305ZL | - |
| 600 | исп. 1 | UKS306 | UKS316 |
| | исп. 2 | UKS306HDZ | - |
| | исп. 4 | UKS306ZL | - |
| 700 | исп. 1 | UKS307 | UKS317 |
| | исп. 2 | UKS307HDZ | - |
| | исп. 4 | UKS307ZL | - |
| 800 | исп. 1 | UKS308 | UKS318 |
| | исп. 2 | UKS308HDZ | - |
| | исп. 4 | UKS308ZL | - |
| 900 | исп. 1 | UKS309 | UKS319 |
| | исп. 2 | UKS309HDZ | - |
| | исп. 4 | UKS309ZL | - |
| 1000 | исп. 1 | UKS300 | UKS310 |
| | исп. 2 | UKS300HDZ | - |
| | исп. 4 | UKS300ZL | - |

* Материал – алюминий



| Ширина, мм | Вариант исполнения | Крышка на угол 45° | Крышка на угол 90° | Крышка на T-ответвитель | Крышка на X-ответвитель |
|------------|--------------------|--------------------|--------------------|-------------------------|-------------------------|
| 200 | исп. 1 | UKC602 | UKD602 | UKT602 | UKX602 |
| | исп. 2 | - | - | - | - |
| | исп. 4 | UKC602ZL | UKD602ZL | UKT602ZL | UKX602ZL |
| 300 | исп. 1 | UKC603 | UKD603 | UKT603 | UKX603 |
| | исп. 2 | - | - | - | - |
| | исп. 4 | UKC603ZL | UKD603ZL | UKT603ZL | UKX603ZL |
| 400 | исп. 1 | UKC604 | UKD604 | UKT604 | UKX604 |
| | исп. 2 | - | - | - | - |
| | исп. 4 | UKC604ZL | UKD604ZL | UKT604ZL | UKX604ZL |
| 500 | исп. 1 | UKC605 | UKD605 | UKT605 | UKX605 |
| | исп. 2 | - | - | - | - |
| | исп. 4 | UKC605ZL | UKD605ZL | UKT605ZL | UKX605ZL |
| 600 | исп. 1 | UKC606 | UKD606 | UKT606 | UKX606 |
| | исп. 2 | - | - | - | - |
| | исп. 4 | UKC606ZL | UKD606ZL | UKT606ZL | UKX606ZL |
| 700 | исп. 1 | UKC607 | UKD607 | UKT607 | UKX607 |
| | исп. 2 | - | - | - | - |
| | исп. 4 | UKC607ZL | UKD607ZL | UKT607ZL | UKX607ZL |
| 800 | исп. 1 | UKC608 | UKD608 | UKT608 | UKX608 |
| | исп. 2 | - | - | - | - |
| | исп. 4 | UKC608ZL | UKD608ZL | UKT608ZL | UKX608ZL |
| 900 | исп. 1 | UKC609 | UKD609 | UKT609 | UKX609 |
| | исп. 2 | - | - | - | - |
| | исп. 4 | UKC609ZL | UKD609ZL | UKT609ZL | UKX609ZL |
| 1000 | исп. 1 | UKC600 | UKD600 | UKT600 | UKX600 |
| | исп. 2 | - | - | - | - |
| | исп. 4 | UKC600ZL | UKD600ZL | UKT600ZL | UKX600ZL |